



# *ARIUS*

**YDP-162**

**YDP-142**

**Руководство пользователя**



Номер модели, серийный номер изделия и заводские характеристики приведены на табличке с названием изделия, расположенной на нижней панели устройства, или рядом с табличкой. Запишите серийный номер в расположенном ниже поле и сохраните данное руководство как подтверждение покупки; это поможет идентифицировать принадлежность устройства в случае кражи.

**Номер модели.**

---

**Серийный номер.**

---

(bottom\_ru\_01)

### **OBSERVERA!**

Apparaten kopplas inte ur växelströmskällan (nätet) så länge som den är ansluten till vägguttaget, även om själva apparaten har stängts av.

**ADVARSEL:** Netspændingen til dette apparat er IKKE afbrudt, så længe netledningen sidder i en stikkontakt, som er tændt — også selvom der er slukket på apparatets afbryder.

**VAROITUS:** Laitteen toisiopiiriin kytketty käyttökytkin ei irroita koko laitetta verkosta.

# Содержание

---

<b>ПРАВИЛА ТЕХНИКИ БЕЗОПАСНОСТИ .....</b>	<b>5</b>	<b>Воспроизведение композиций и упражнения.....</b>	<b>22</b>
Дополнительная информация.....	7	Прослушивание до пятидесяти встроенных композиций.....	22
Дополнительные принадлежности.....	7	Репетиция партии одной руки.....	23
Панель управления и разъемы.....	8	Воспроизведение с начала такта, включая паузу или пустую ноту.....	23
<b>Основные операции</b>		<b>Запись собственного исполнения .....</b>	<b>24</b>
Подготовка к работе.....	9	Запись собственного исполнения.....	24
Крышка клавиатуры.....	9	Изменение первоначальных настроек записанной композиции .....	25
Пюпитр.....	9	Удаление записанных данных.....	25
Включение питания.....	10	<b>Резервное копирование данных и инициализация настроек.....</b>	<b>26</b>
Автоматическое отключение питания .....	11	Сохранение данных при выключении питания .....	26
Использование наушников .....	11	Сохранение данных пользовательской композиции на компьютере .....	26
<b>Игра на фортепиано.....</b>	<b>12</b>	Перенос файлов SMF между компьютером и данным инструментом .....	26
Настройка громкости .....	12	Инициализация настроек.....	26
Intelligent Acoustic Control (I.A.C. – интеллектуальное регулирование качества звука).....	12	<b>Приложение</b>	
Использование педалей.....	13	<b>Устранение неполадок .....</b>	<b>27</b>
Использование резонанса демпфера.....	13	<b>Сборка подставки для клавиатуры .....</b>	<b>28</b>
Использование метронома.....	14	<b>Технические характеристики .....</b>	<b>32</b>
Изменение чувствительности клавиш к силе нажатия .....	15	<b>Предметный указатель .....</b>	<b>33</b>
<b>Уход и обслуживание.....</b>	<b>15</b>		
<b>Дополнительные операции</b>			
<b>Выбор звучания различных музыкальных инструментов (тембров) .....</b>	<b>16</b>		
Выбор тембра.....	16		
Прослушивание демонстрационных композиций .....	17		
Добавление к звуку вариаций (эффекта реверберации).....	18		
Транспонирование высоты звука в полутонах .....	19		
Тонкая настройка высоты звука .....	19		
Наложение двух тембров (режим наложения).....	20		
Режим Duo (игра вдвоем).....	21		

# ПРАВИЛА ТЕХНИКИ БЕЗОПАСНОСТИ

## ВНИМАТЕЛЬНО ПРОЧИТАЙТЕ, ПРЕЖДЕ ЧЕМ ПРИСТУПАТЬ К ЭКСПЛУАТАЦИИ

Храните это руководство в надежном и удобном месте, чтобы можно было обращаться к нему в дальнейшем.



### ПРЕДУПРЕЖДЕНИЕ

Во избежание получения серьезных травм вплоть до наступления смерти от удара электрическим током, а также во избежание короткого замыкания, повреждения оборудования, пожара и других инцидентов, всегда соблюдайте основные правила безопасности, перечисленные далее. Они включают принятие следующих мер (не ограничиваясь ими):

#### Источник питания/адаптер питания переменного тока

- Кабель питания не должен находиться рядом с источниками тепла, такими как нагреватели и батареи отопления. Кроме того, не допускайте перегибов и других повреждений кабеля, не ставьте на него тяжелые предметы.
- Используйте только то напряжение, на которое рассчитан инструмент. Это напряжение указано на наклейке на инструменте.
- Используйте только указанный тип адаптера (стр. 32). Использование неподходящего адаптера может привести к его перегреву или к повреждению инструмента.
- Периодически проверяйте сетевую вилку адаптера и очищайте ее от накопившейся пыли и грязи.

#### Не открывать

- В инструменте нет компонентов, которые должен обслуживать пользователь. Не следует открывать инструмент и пытаться разбирать его, а также каким-либо образом модифицировать его внутренние компоненты. При возникновении неисправности немедленно прекратите эксплуатацию инструмента и обратитесь за помощью к квалифицированным специалистам центра технического обслуживания корпорации Yamaha.

#### Бережь от воды

- Не допускайте попадания инструмента под дождь, не пользуйтесь им рядом с водой, в условиях сырости или повышенной влажности. Не ставьте на инструмент какие-либо емкости с жидкостью (например, вазы, бутылки или стаканы), которая может пролиться и попасть в отверстия. В случае попадания жидкости, например воды, в инструмент немедленно отключите питание и отсоедините кабель питания от розетки электросети. Затем обратитесь за помощью к специалистам центра технического обслуживания корпорации Yamaha.
- Ни в коем случае не вставляйте и не вынимайте сетевую вилку инструмента мокрыми руками.

#### Бережь от огня

- Не ставьте на инструмент предметы, являющиеся источником открытого огня, например свечи. Горящий предмет может упасть и стать источником возникновения пожара.

#### Внештатные ситуации

- При возникновении какой-либо из указанных ниже проблем немедленно отключите питание инструмента и отсоедините кабель питания от электросети. Затем обратитесь за помощью к специалистам центра технического обслуживания корпорации Yamaha.
  - Износ или повреждение кабеля питания или вилки.
  - Необычный запах или дым.
  - Попадание в корпус инструмента мелких предметов.
  - Неожиданное прекращение звучания во время использования инструмента.



### ВНИМАНИЕ

Во избежание нанесения серьезных травм себе и окружающим, а также повреждения инструмента и другого имущества, всегда соблюдайте основные меры безопасности. Они включают принятие следующих мер (не ограничиваясь ими):

#### Источник питания/адаптер питания переменного тока

- Не подключайте инструмент к сетевой розетке через тройник вместе с другими устройствами. Это может привести к ухудшению качества звука или перегреву розетки.
- При отключении вилки от инструмента или из розетки обязательно беритесь за вилку, а не за кабель. Иначе можно повредить кабель.
- Отключайте инструмент от электросети, если он не будет использоваться длительное время. Отключать инструмент от электросети следует также во время грозы.

#### Сборка

- Внимательно прочитайте прилагаемую документацию, описывающую процесс сборки. Неправильная последовательность сборки может привести к повреждению инструмента или травмам.

#### Место установки

- Во избежание случайного падения инструмента не оставляйте его в неустойчивом положении.
- В процессе транспортировки или перемещения инструмента должны участвовать не менее двух человек. Попытка поднять инструмент в одиночку может привести к травме спины или других частей тела или к повреждению самого инструмента.
- Перед перемещением инструмента отсоедините все кабели во избежание их повреждения или травмы в результате спотыкания.
- При установке инструмента убедитесь в том, что используемая электрическая розетка легко доступна. При возникновении какого-либо сбоя или неисправности немедленно отключите питание инструмента и отсоедините кабель питания от электросети. Даже если переключатель питания выключен, инструмент продолжает в минимальном количестве потреблять электроэнергию. Если инструмент не используется длительное время, отсоедините кабель питания от сетевой розетки.
- Используйте только подставку, специально предназначенную для инструмента. Для крепления подставки или стойки используйте только винты, поставляемые в комплекте. При невыполнении этого требования возможно повреждение внутренних компонентов или опрокидывание инструмента.

## Подключение

- Перед подсоединением инструмента к другим электронным компонентам отключите их питание. Перед включением или отключением питания электронных компонентов установите минимальный уровень громкости.
- Убедитесь также в том, что на всех компонентах установлен минимальный уровень громкости, и во время игры на инструменте постепенно увеличьте громкость до нужного уровня.

## Правила безопасности при эксплуатации

- Не вставляйте пальцы или руку в отверстия крышки клавиатуры или инструмента. Будьте осторожны, следите, чтобы крышка клавиатуры не защемила пальцы.
- Никогда не засовывайте и не роняйте бумагу, металлические и прочие предметы в отверстия на крышке, панели и клавиатуре. Несоблюдение этого требования может привести к получению серьезных травм, нанесению их окружающим, повреждению инструмента и другого имущества, а также к отказу во время эксплуатации.
- Не облокачивайтесь на инструмент, не ставьте на него тяжелые предметы и не прикладываете усилие к кнопкам, переключателям и разъемам.

Корпорация Yamaha не несет ответственности за повреждения, вызванные неправильной эксплуатацией или модификацией инструмента, а также за потерю или повреждение данных.

Всегда выключайте питание инструмента, если инструмент не используется.

Даже если переключатель [D] (режим ожидания/вкл.) находится в положении режима ожидания (не горит индикатор питания), инструмент продолжает потреблять электроэнергию на минимальном уровне. Если инструмент не используется в течение длительного времени, обязательно отсоедините кабель питания от розетки электросети.

## УВЕДОМЛЕНИЕ

Во избежание возможного сбоя в работе или повреждения этого устройства, данных или другого имущества соблюдайте приведенные ниже правила.

### ■ Эксплуатация и обслуживание

- Не используйте инструмент в непосредственной близости от телевизора, радиоприемника, стереофонического аудиооборудования, мобильного телефона и других электроприборов. В противном случае в инструменте, телевизоре или радиоприемнике может возникнуть шум. При использовании инструмента вместе с приложением на iPhone/iPad в последнем рекомендуется включить режим «В самолете», чтобы исключить помехи от передаваемого сигнала.
- Во избежание деформации панели, повреждения внутренних компонентов и сбоев в работе не держите инструмент в помещениях с избыточной вибрацией, а также в местах, где слишком пыльно, холодно или жарко (например, на солнце, рядом с нагревателем или в машине в дневное время). (Подтвержденный диапазон рабочей температуры: 5–40 °C, или 41–104 °F.)
- Не кладите на инструмент предметы из винила, пластмассы или резины. Это может привести к обесцвечиванию панели и клавиатуры.
- Если устройство обладает полированной поверхностью, будьте особенно осторожны, так как поверхность инструмента может потрескаться или облупиться при ударе металлическим, фарфоровым или другим твердым предметом.
- При резких изменениях температуры или влажности на поверхности инструмента может появиться конденсат и скопиться влага. Если оставить влагу, деревянные части могут впитать ее и получить повреждения. Обязательно сразу же вытрите влагу мягкой тканью.

### ■ Сохранение данных

- Сохраненные данные могут быть потеряны из-за неисправности или неправильной работы. Сохраняйте важные данные на внешнем устройстве, например на компьютере (см. интерактивное руководство Computer-related Operations (Операции с использованием компьютера), стр. 7).

## Информация

### ■ Авторские права

- Копирование имеющихся в продаже музыкальных данных, включая, но не ограничиваясь ими, MIDI-данные и/или аудиоданные, в любых целях, кроме целей личного пользования, строго запрещено.
- В это изделие встроены компьютерные программы и данные, авторские права на которые принадлежат компании Yamaha либо другим владельцам, предоставившим компании Yamaha лицензию на их использование. К материалам, защищенным авторскими правами, относятся все без ограничения компьютерные программы, файлы стилей, файлы MIDI, данные WAVE, партитуры и музыкальные звукозаписи. Любое несанкционированное использование таких программ и содержимого, выходящее за рамки личного пользования, запрещено соответствующими законами. Любое нарушение авторских прав влечет за собой юридические последствия. СОЗДАНИЕ, РАСПРОСТРАНЕНИЕ И ИСПОЛЬЗОВАНИЕ НЕЗАКОННЫХ КОПИЙ ЗАПРЕЩЕНО.

### ■ Функции и данные, встроенные в инструмент

- Некоторые встроенные композиции были отредактированы с целью изменения их продолжительности или аранжировки и, следовательно, могут не совпадать с оригиналом.

### ■ Об этом руководстве

- Иллюстрации приводятся в данном руководстве исключительно в целях разъяснения инструкций и могут не полностью соответствовать реальному устройству.
- Названия фирм и продуктов, используемые в данном руководстве, являются товарными знаками или зарегистрированными товарными знаками соответствующих компаний.

- Не следует долго пользоваться инструментом/устройством или наушниками с установленным высоким или некомфортным уровнем громкости, так как это может привести к потере слуха. При ухудшении слуха или звоне в ушах обратитесь к врачу.

## Использование скамейки (если прилагается)

- Во избежание случайного падения скамейки не оставляйте ее в неустойчивом положении.
- Не качайтесь на скамейке и не играйте, стоя на ней. Использование скамейки в качестве ступеньки или в иных целях может привести к несчастному случаю или травме.
- Скамейка предназначена только для одного человека.
- Если винты скамейки ослабли в результате длительного использования, затяните их с помощью прилагаемого инструмента.
- Следите за маленькими детьми, чтобы они не упали со скамейки. У скамейки нет спинки, и бесконтрольное использование может привести к несчастному случаю или травме.

**Благодарим за выбор инструмента Yamaha ARIUS.**  
**Чтобы в полной мере использовать возможности инструмента, внимательно прочтите руководства пользователя и храните их в надежном месте, чтобы к ним можно было обращаться в дальнейшем.**

## Дополнительная информация

---

К инструменту прилагаются следующие руководства.

### Руководства, входящие в комплект поставки



**Руководство пользователя (настоящее руководство)**

Содержит сведения об основных функциональных возможностях инструмента.



**Quick Operation Guide (Краткое руководство по эксплуатации) (на отдельном листе)**

Содержит таблицу функций кнопок и клавиатуры для быстрого и легкого понимания пользователем.

### Интерактивные руководства (в формате PDF)



**Computer-related Operations (Операции с использованием компьютера)**

Содержит инструкции по подключению инструмента к компьютеру и описание операций, связанных с передачей композиций, а также описание MIDI-функций, таких как MIDI Channel (канал MIDI), и настроек Local Control (локальное управление).



**MIDI Reference (Справочник по MIDI-интерфейсу)**

Содержит описание формата MIDI-данных и таблицу характеристик MIDI-интерфейса.



**MIDI Basics (Основные понятия MIDI) (только на английском, французском и немецком языках)**

Содержит базовые сведения о MIDI.

Для получения этих руководств перейдите на веб-сайт Yamaha Downloads (Загрузка файлов Yamaha), введите «YDP-142» или «YDP-162» в поле названия модели и нажмите кнопку [SEARCH] (поиск).

**Yamaha Downloads**

<http://download.yamaha.com/>

## Дополнительные принадлежности

---

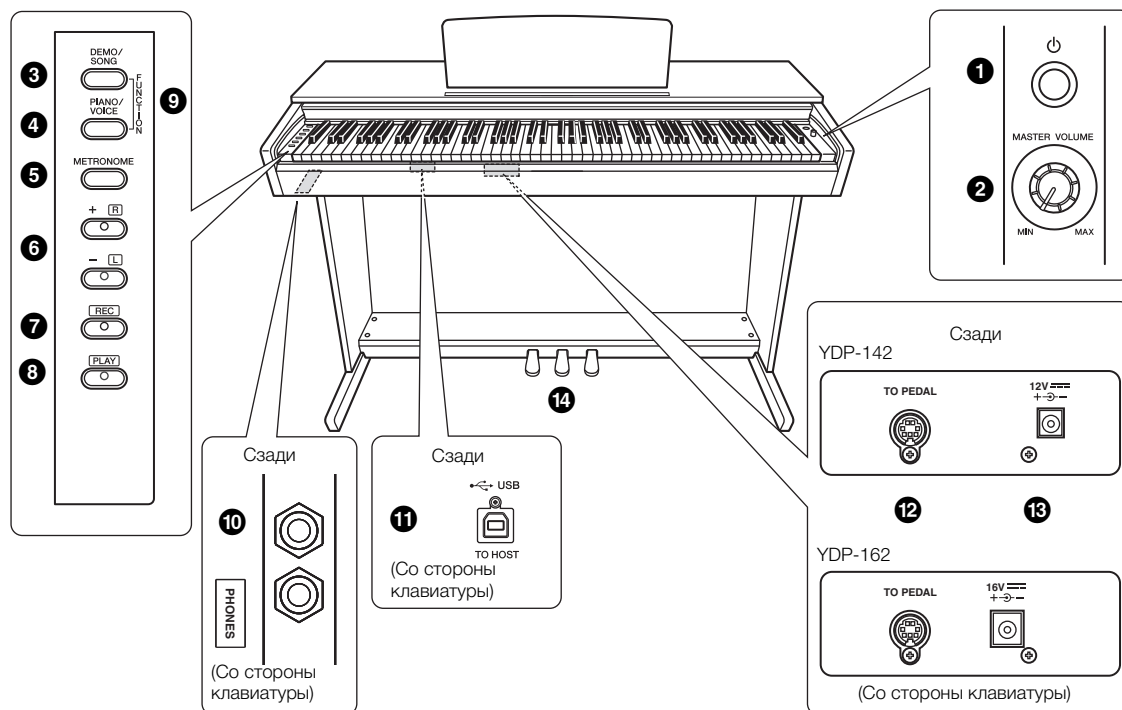
- Руководство пользователя (настоящее руководство)
- Quick Operation Guide (Краткое руководство по эксплуатации) (на отдельном листе)
- Набор партитур «50 Greats for the Piano»
- Карта для интерактивной регистрации продукта\*1
- Блок питания переменного тока \*2
- Кабель питания (только YDP-162)
- Скамейка\*2

\*1 Идентификатор PRODUCT ID, указанный на листе, потребуется при заполнении регистрационной формы пользователя.

\*2 Может не входить в комплект поставки для конкретного региона. Уточните, обратившись к местному торговому представителю Yamaha.

# Панель управления и разъемы

Рисунки соответствуют модели YDP-142.



- 1 [ ] Переключатель (режим ожидания/вкл) .....стр. 10**  
Включение питания или переход в режим ожидания.
- 2 Регулятор [MASTER VOLUME] .....стр. 12**  
Регулировка уровня громкости всего инструмента.
- 3 Кнопка [DEMO/SONG] .....стр. 17, 22**  
Воспроизведение демонстрационных и встроенных композиций.
- 4 Кнопка [PIANO/VOICE] .....стр. 16, 18, 20**  
Выбор единственного тембра, двух тембров для наложения или типа реверберации.
- 5 Кнопка [METRONOME] .....стр. 14**  
Запуск и остановка метронома.
- 6 Кнопки [+R], [-L] .....стр. 16, 19, 23**
  - Обычно эти кнопки используются для выбора следующего или предыдущего тембра.
  - Во время воспроизведения композиции с их помощью можно выбрать следующую или предыдущую композицию и (при удержании нажатой кнопки [PLAY]) для включения и выключения партий правой и левой руки по отдельности.
  - Во время работы метронома их используют для ускорения или замедления темпа.
- 7 Кнопка [REC].....стр. 24**  
Запись собственной игры на клавиатуре.

- 8 Кнопка [PLAY] .....стр. 25**  
Воспроизведение записанного исполнения.
- 9 [FUNCTION] .....стр. 19**  
При одновременном нажатии этих двух кнопок и нажатии заданной клавиши выполняется настройка параметров MIDI или транспонирования.
- 10 Разъемы [PHONES].....стр. 11**  
Подключение стандартных стереонаушников.
- 11 [USB TO HOST], порт**  
Для подключения к компьютеру. Подробнее см. в руководстве Computer-related Operations (Операции с использованием компьютера) (стр. 7).
- 12 Разъем [TO PEDAL].....стр. 30**  
Подключение педального шнура.
- 13 Разъем DC IN .....стр. 10**  
Подключение адаптера питания.
- 14 Педаль .....стр. 13**  
Управление выразительностью и сустейном, как на акустическом фортепиано.

## УВЕДОМЛЕНИЕ

Используйте кабель USB типа AB длиной не более 3 метров. Использовать кабели USB 3.0 нельзя.



# Подготовка к работе

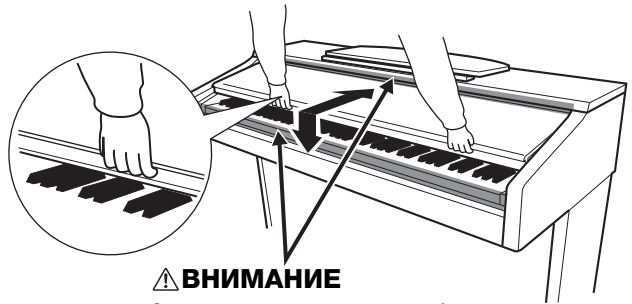
## Крышка клавиатуры

### Порядок открытия крышки клавиатуры

Слегка приподнимите крышку, затем надавите и сдвиньте ее до упора.

### Чтобы закрыть крышку клавиатуры:

Потяните крышку на себя и осторожно опустите на клавиатуру.



#### ⚠ ВНИМАНИЕ

Открывая или закрывая крышку, будьте внимательны, чтобы не прищемить пальцы.

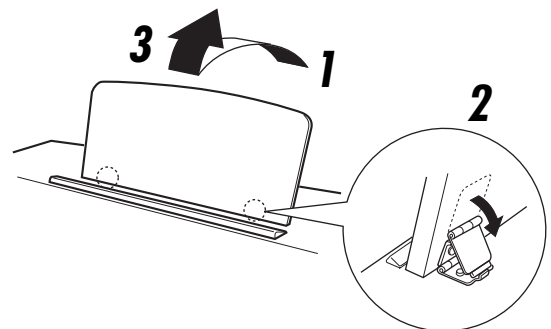
#### ⚠ ВНИМАНИЕ

- Открывая и закрывая крышку, держите ее двумя руками. Не отпускайте крышку, пока она не откроется или не закроется полностью. Будьте осторожны (особенно если рядом дети), чтобы не защемить свои или чужие пальцы между крышкой и корпусом инструмента.
- Не кладите на крышку клавиатуры металлические предметы или бумагу. Когда крышка открыта, мелкие предметы могут попасть внутрь корпуса, и тогда извлечь их будет практически невозможно. Это может привести к поражению электрическим током, к короткому замыканию, пожару, а так же к серьезным повреждениям инструмента.

## Пюпитр

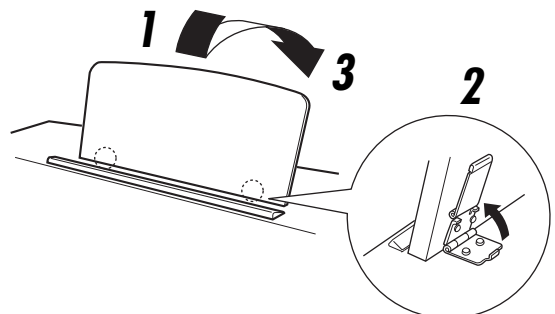
### Как поднять пюпитр:

- 1 Отклоните пюпитр вверх и на себя до упора.
- 2 Опустите металлические фиксаторы справа и слева на обратной стороне пюпитра.
- 3 Опустите пюпитр так, чтобы он опирался на упоры.



### Опускание пюпитра:

- 1 Наклоните пюпитр на себя до упора.
- 2 Поднимите металлические упоры (на обратной стороне пюпитра).
- 3 Осторожно наклоняйте пюпитр назад, пока он полностью не ляжет на место.



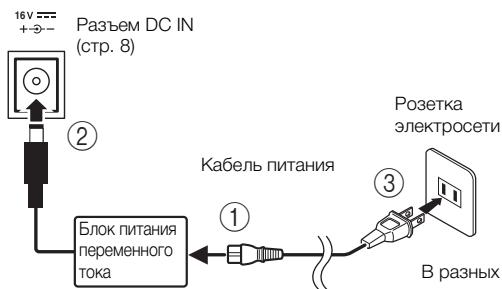
#### ⚠ ВНИМАНИЕ

- Не используйте пюпитр, когда он поднят наполовину. Опуская пюпитр, придерживайте его, пока он полностью не опустится на место.

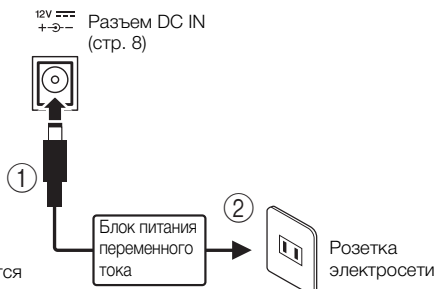
# Включение питания

**1** Подсоедините разъемы блока питания переменного тока в порядке, показанном на рисунке.

[YDP-162]



[YDP-142]



## ⚠ ПРЕДУПРЕЖДЕНИЕ

Используйте только указанный тип адаптера (стр. 32). Применение других адаптеров может привести к необратимому повреждению как адаптера, так и инструмента.

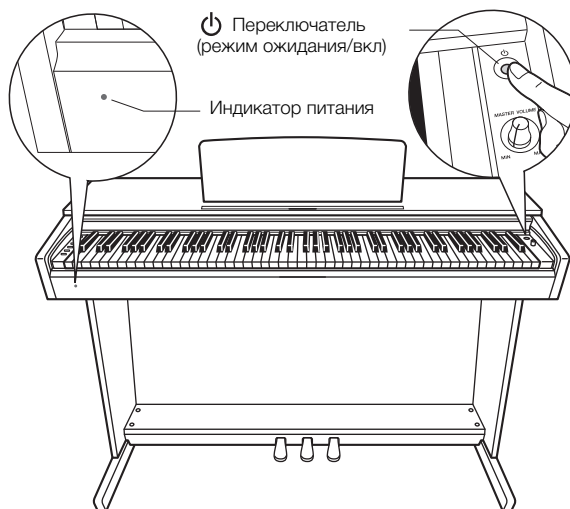
## ⚠ ВНИМАНИЕ

Извлекайте вилку кабеля питания из розетки электросети, если инструмент не будет использоваться в течение длительного времени, а также во время грозы.

## ПРИМЕЧАНИЕ

Выполните эту процедуру в обратном порядке при отсоединении блока питания.

**2** Для включения питания нажмите переключатель [⏻] (Standby/On – режим ожидания/вкл).



### Индикатор питания

Если закрыть крышку клавиатуры, не переключая инструмент в режим ожидания, индикатор продолжает гореть, показывая, что инструмент все еще включен.

Когда вы готовы переключить питание в режим ожидания, снова на секунду нажмите переключатель [⏻] (режим ожидания/вкл). Индикатор питания погаснет.

## ⚠ ВНИМАНИЕ

Даже если переключатель [⏻] (режим ожидания/вкл) находится в положении режима ожидания, инструмент продолжает потреблять электроэнергию на минимальном уровне. Если инструмент не используется в течение длительного времени, убедитесь, что кабель питания отключен от сети.

# Автоматическое отключение питания

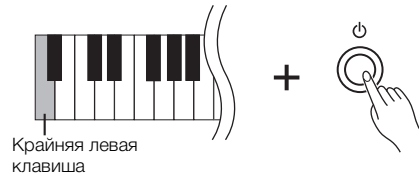
Во избежание ненужного энергопотребления этот инструмент поддерживает функцию Auto Power Off, которая автоматически выключает питание, если инструмент не используется в течение приблизительно 30 минут. Если вы не хотите использовать функцию автоматического выключения питания, отключите ее, следуя описанной ниже инструкции. Эта настройка (отключено или включено) сохраняется даже при выключении питания.

## ПРИМЕЧАНИЕ

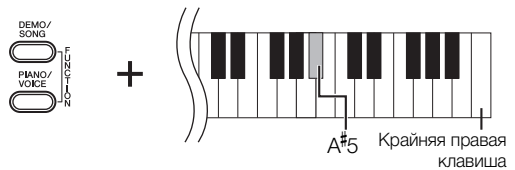
Настройка по умолчанию:  
Включено

## Выключение автоматического отключения питания

Выключите питание инструмента. Затем, удерживая нажатой крайнюю левую клавишу, нажмите выключатель [⏻] (режим ожидания/вкл.), чтобы снова включить питание, так чтобы индикатор [REC] мигнул 3 раза, показывая, что функция автоматического выключения питания отключена.

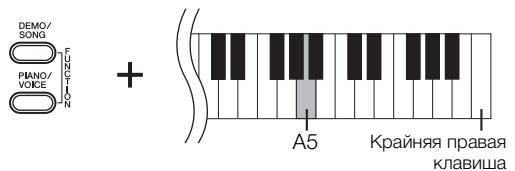


Функцию Auto Power Off можно также отключить, не выключая питание, если нажать клавишу A<sup>#</sup>5, удерживая одновременно нажатыми кнопки [DEMO/SONG] и [PIANO/VOICE].



## Активация функции автоматического выключения питания

Чтобы снова активировать функцию Auto Power Off, нажмите клавишу A5, удерживая одновременно нажатыми кнопки [DEMO/SONG] и [PIANO/VOICE].



# Использование наушников

Поскольку инструмент оснащен двумя разъемами [PHONES], можно подключать два комплекта стандартных стереонаушников. Чтобы использовать только один комплект наушников, подсоедините его к любому разъему. После этого динамики инструмента автоматически отключаются.

## ⚠ ВНИМАНИЕ

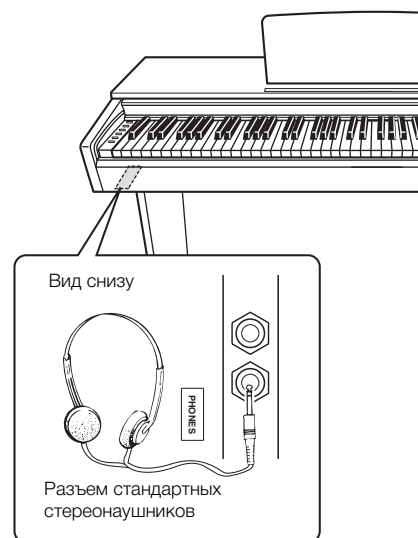
Не используйте наушники при высоком уровне громкости длительное время. Это может привести к потере слуха.

## Использование крючка для наушников (только для YDP-162)

На крючок можно вешать наушники. Инструкции по установке крючка для наушников приведены в «Сборка подставки для клавиатуры» на стр. 28.

## УВЕДОМЛЕНИЕ

Не вешайте на этот крючок ничего, кроме наушников во избежание повреждения инструмента или крючка.



# Игра на фортепиано

## Настройка громкости

Начав играть, настройте громкость звучания инструмента при помощи регулятора [MASTER VOLUME].



### ⚠ ВНИМАНИЕ

Не используйте инструмент при высоком уровне громкости длительное время. Это может привести к повреждению слуха.

## Intelligent Acoustic Control (I.A.C. – интеллектуальное регулирование качества звука)

При использовании этой функции качество звучания данного инструмента автоматически изменяется в соответствии с общей громкостью. Даже при малой громкости она позволяет четко слышать как низкие, так и высокие звуки.

### Включение функции I.A.C.:

Удерживая нажатой кнопку [PIANO/VOICE], нажмите клавишу F#0.



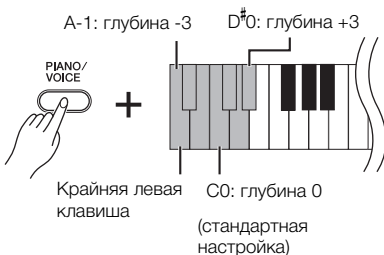
### Выключение функции I.A.C.:

Удерживая нажатой кнопку [PIANO/VOICE], нажмите клавишу F0.



### Настройка глубины I.A.C.:

Удерживая нажатой кнопку [PIANO/VOICE], нажмите одну из клавиш A-1 - D#0.



Чем выше значение, тем более четкими будут низкие и высокие звуки при пониженном уровне громкости.

**Настройка по умолчанию:** Вкл.

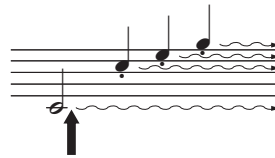
**Диапазон значений:**  
A-1 (-3) ~ D#0 (+3)

**Настройка по умолчанию:** C0 (0)

# Использование педалей

## Правая педаль

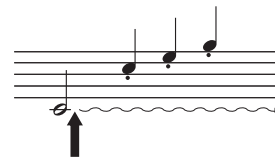
Если нажать эту педаль, ноты звучат дольше. Если отпустить педаль, звучание продленных нот мгновенно прекращается. Эта педаль выполняет также функцию полупедали, позволяющую создавать частичные эффекты сустейна в зависимости от силы нажатия педали.



При нажатии правой педали текущая нота и все ноты, проигрываемые до отпускания педали, звучат дольше.

## Средняя педаль (состенуто)

Если в то время, когда нажата клавиша, нажать среднюю педаль, ноты будут звучать дольше (как при нажатии правой педали), но все ноты, проигрываемые после этого, продлеваться не будут. Это, например, дает возможность продлить звучание аккорда или одной низкой ноты, а следующие далее ноты играть «стаккато».



Если нажать среднюю педаль, когда нажата клавиша, нота будет звучать, пока вы не отпустите педаль.

## Левая педаль (для приглушенного звука)

Если нажать эту педаль, громкость будет уменьшена, а тембр слегка изменен. На ноты, проигрываемые до нажатия педали, эта педаль не влияет. При выборе тембра Jazz Organ нажатие левой педали вызывает переключение между быстрым и медленным вращением динамика (стр. 16).

### ПРИМЕЧАНИЕ

Если правая педаль не работает, проверьте, правильно ли подсоединен педальный шнур к основному блоку инструмента (стр. 30).

### Функция полупедали

Эта функция позволяет варьировать длительность сустейна в зависимости от силы нажатия педали. Чем сильнее нажать педаль, тем длительнее звук. Например, если при нажатии правой педали все ноты звучат несколько нечетко и громко из-за слишком большого сустейна, можно отпустить педаль наполовину или меньше, чтобы уменьшить сустейн.

### ПРИМЕЧАНИЕ

При нажатой средней педали (состенуто) тембры органа и струнных звучат непрерывно без затухания после отпускания клавиши.

# Использование резонанса демпфера

Резонанс демпфера имитирует звук сустейна правой педали рояля, как будто вы нажимаете правую педаль и играете на клавиатуре. Этот эффект распространяется на звук всего инструмента.

## Включение резонанса демпфера

Удерживая нажатой кнопку [PIANO/VOICE], нажмите клавишу G<sup>#</sup>2.

## Выключение резонанса демпфера

Удерживая нажатой кнопку [PIANO/VOICE], нажмите клавишу G2.



## Настройка по

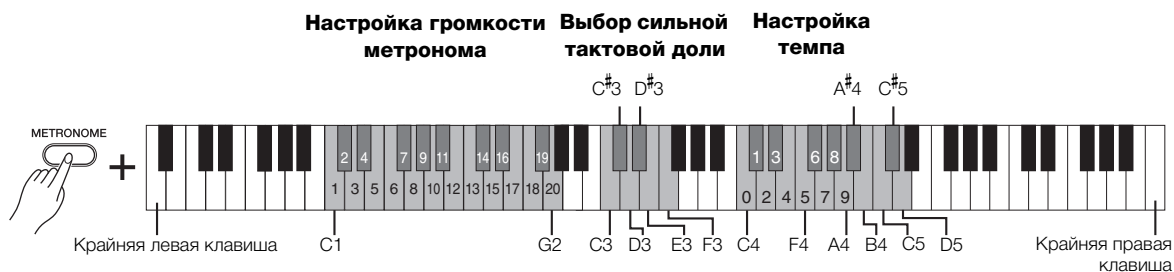
умолчанию: Вкл.

# Использование метронома

Метрономом удобно использовать для упражнений, поскольку он задает точный темп.

**1** Для запуска метронома нажмите кнопку [METRONOME].

**2** Для остановки метронома нажмите кнопку [METRONOME].



## Выбор тактовой доли

Удерживая нажатой кнопку [METRONOME], нажмите одну из клавиш C3–F3.

Клавиша	Тактовая доля
C3	0
C#3	2
D3	3
D#3	4
E3	5
F3	6

## Настройка темпа

Темп метронома можно регулировать в диапазоне от 5 до 280 тактовых долей в минуту.

### Увеличение или уменьшение значения на 1

Во время работы метронома нажмите кнопку [+R] для увеличения темпа или кнопку [-L] для его уменьшения. Либо, удерживая нажатой кнопку [METRONOME], нажмите клавишу C#5 для увеличения темпа или клавишу B4 для его уменьшения.

### Увеличение или уменьшение значения на 10

Удерживая нажатой кнопку [METRONOME], нажмите клавишу D5 для увеличения значения или клавишу A#4 для его уменьшения.

### Задание трехзначного значения темпа

Удерживая нажатой кнопку [METRONOME], нажмите по порядку соответствующие клавиши C4–A4. Например, чтобы задать темп «095», нажмите по порядку клавиши C4 (0), A4 (9) и F4 (5).

### Восстановление значения по умолчанию (120)

Удерживая нажатой кнопку [METRONOME], нажмите одновременно кнопки [+R] и [-L] или нажмите клавишу C5 (по умолчанию).

## Настройка громкости

Чтобы задать громкость метронома, нажмите одну из клавиш C1 и G2, удерживая кнопку [METRONOME]. При нажатии клавиши более высокого регистра громкость увеличивается, более низкого — уменьшается.

Настройка по умолчанию: 0 (C3)

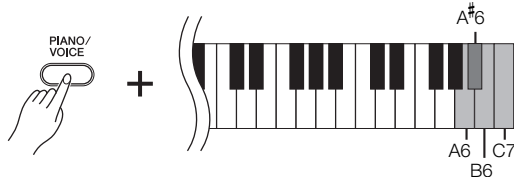
Диапазон значений:  
C1 (1) ~ G2 (20)

Настройка по умолчанию:  
D2 (15)

# Изменение чувствительности клавиш к силе нажатия

Можно задать чувствительность клавиш к силе нажатия (определить, как будет изменяться звук в зависимости от силы нажатия на клавишу).

Удерживая нажатой кнопку [PIANO/VOICE], нажмите одну из клавиш A6–C7.



### ПРИМЕЧАНИЕ

Эта возможность отключена для некоторых тембров, например для звука органа.

### Настройка по умолчанию:

B6 (Medium (Средняя))

Клавиш а	Чувствительность клавиш к силе нажатия	Описание
A6	Fixed (Фиксированная)	Уровень громкости не меняется, независимо от силы нажатия на клавиши.
A#6	Soft (Слабая)	При изменении силы нажатия на клавиши уровень громкости меняется незначительно.
B6	Medium (Средняя)	Это стандартная настройка чувствительности клавиш к силе нажатия.
C7	Hard (Сильная)	Уровень громкости меняется в очень широких пределах (от пианиссимо до фортиссимо), добавляя исполнению динамизма и выразительности. Чтобы получить громкий звук, нужно сильно нажимать на клавиши.

## Уход и обслуживание

Чтобы содержать инструмент ARIUS в оптимальном рабочем состоянии, рекомендуется периодически выполнять следующие действия по уходу за инструментом.

### Уход за инструментом и скамейкой

- Для чистки инструмента пользуйтесь мягкой сухой или слегка влажной тканью.

### УВЕДОМЛЕНИЕ

Не используйте пятновыводители, растворители, жидкие очистители или чистящие салфетки с пропиткой.

- Если инструмент имеет полированную поверхность, осторожно удаляйте пыль и грязь с помощью мягкой ткани. Протирая инструмент, не прилагайте излишнего усилия, так как мелкие частицы грязи могут поцарапать полированную поверхность.  
Для поддержания блеска полированной поверхности нанесите на мягкую салфетку коммерческое средство для полировки корпусов фортепиано и роялей и протрите поверхность инструмента. Затем отполируйте поверхность другой салфеткой. Перед использованием средств для полировки прочтите инструкцию по применению.
- Регулярно затягивайте крепежные винты инструмента и скамейки.

### Чистка педалей

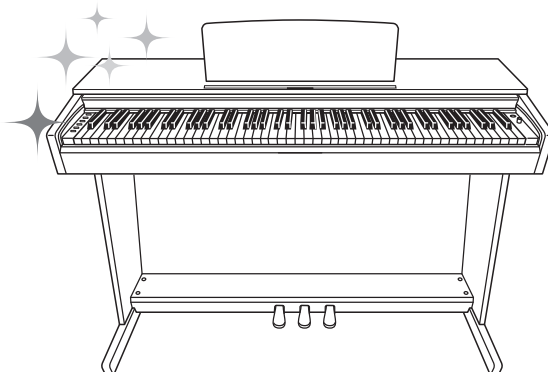
Как и на акустическом фортепиано, педали со временем могут потускнеть. Когда это произойдет, используйте для полировки педалей специальное средство. Перед использованием этого средства прочтите его инструкцию.

### Подстройка

В отличие от акустического фортепиано данный инструмент не требует подстройки специалистом (хотя высоту звука может настроить пользователь в соответствии с другими инструментами). Это связано с тем, что в цифровых инструментах высота звука всегда идеально сохраняется.

### Транспортировка

Можно погрузить инструмент на грузовой автомобиль либо в собранном, либо в разобранном виде. При погрузке не прислоняйте инструмент (особенно клавиатуру) к стене и разместите его в автомобиле в горизонтальном положении. Во время транспортировки в грузовом автомобиле не подвергайте инструмент воздействию чрезмерной вибрации или сильных ударов. Если инструмент будет транспортироваться в полностью собранном виде, проверьте все крепления и при необходимости затяните винты.



# Выбор звучания различных музыкальных инструментов (тембров)

## Выбор тембра

### Выбор тембра «Grand Piano 1» (рояль 1)

Просто нажмите кнопку [PIANO/VOICE].

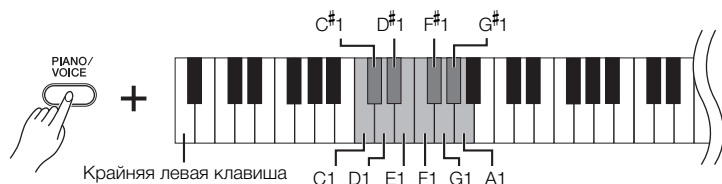
### Выбор другого тембра

Нажав кнопку [PIANO/VOICE], выберите следующий или предыдущий тембр при помощи кнопок [+R] или [-L].

### Выбор определенного тембра

Удерживая нажатой кнопку [PIANO/VOICE], нажмите одну из клавиш C1–A1.

Ниже приведена таблица соответствия тембров и клавиш.



### ПРИМЕЧАНИЕ

Чтобы ознакомиться с характеристиками тембров, прослушайте демонстрационные композиции (стр. 17).

## Список тембров

Клавиша	Название тембра	Описание тембра
C1	Grand Piano 1 (рояль 1)	Этот звук является сэмплом настоящего концертного рояля. Используются различные сэмплы в зависимости от вашей силы нажатия, а тональные изменения происходят более плавно. Это подходит не только для классических композиций, но и для фортепианных произведений любого жанра.
C#1	Grand Piano 2 (рояль 2)	Теплый и легкий звук фортепиано. Хорошо подходит для баллад.
D1	Grand Piano 3 (рояль 3)	Объемный и чистый звук фортепиано с яркой реверберацией. Подходит для популярной музыки.
D#1	E.Piano 1 (эл. фортепиано 1)	Звук электрического фортепиано, создаваемый с помощью FM-синтезатора. Подходит для обычной популярной музыки.
E1	E.Piano 2 (эл. фортепиано 2)	Звук электрического фортепиано, создаваемый при ударе молоточков по металлическим пластинкам. Мягкий тон при легком нажатии клавиш и агрессивный при более сильном.
F1	Harpsichord (клавесин)	Инструмент для исполнения музыки барокко. Поскольку в клавесине используются щипковые струны, этот инструмент не реагирует на силу нажатия клавиши. Однако для этого стиля характерен дополнительный звук, возникающий при отпускании клавиш.
F#1	Vibraphone (виброфон)	Виброфон со сравнительно мягкими молоточками. Чем сильнее удары по клавишам, тем более металлическим становится тон.
G1	Pipe Organ (орган)	Типичный звук органа с регистрами 8 футов, 4 фута и 2 фута. Подходит для исполнения духовной музыки периода барокко.
G#1	Jazz Organ (джазовый орган)	Звук электрооргана типа «tonewheel» (технология «фонического колеса»). Широко используется в джазе и рок-музыке. Левая педаль переключает скорость вращения в эффекте вращающегося динамика.
A1	Strings (струнные)	Стереосэмплированный большой струнный ансамбль с реалистичной реверберацией. Попробуйте соединить этот тембр с фортепиано в режиме наложения.



# I Прослушивание демонстрационных композиций

Для всех тембров инструмента имеются специально подобранные демонстрационные композиции.

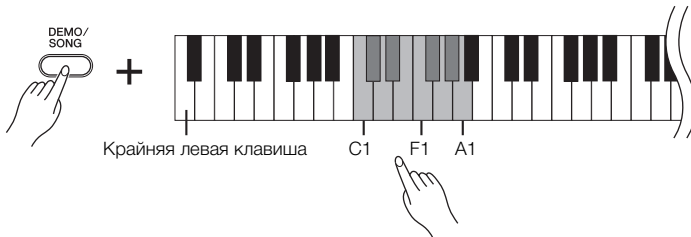
## 1 Чтобы начать воспроизведение, нажмите кнопку [DEMO/SONG].

Загорается индикатор [PLAY], и начинается воспроизведение демонстрационной композиции для текущего тембра.

Воспроизведение демонстрационных композиций продолжится, начиная с выбранной композиции. По завершении последней композиции начнется воспроизведение первой и так далее, пока вы не остановите этот процесс.

### Изменение демонстрационной композиции во время воспроизведения

Чтобы перейти к следующей или предыдущей демонстрационной композиции, нажмите кнопку [+R] или [-L]. Чтобы перейти к определенной демонстрационной композиции, удерживая нажатой кнопку [DEMO/SONG], нажмите одну из клавиш C1–A1.



### ПРИМЕЧАНИЕ

Сведения о том, как изменить темп воспроизведения, см. на стр. 14.

## 2 Чтобы остановить воспроизведение, нажмите кнопку [DEMO/SONG].

Индикатор [PLAY] погаснет.

### Список демонстрационных композиций

Клавиша	Название тембра	Название	Композитор
C1	Grand Piano 1 (рояль 1)	Mazurka No.5 op.7-1	F. F. Chopin
C#1	Grand Piano 2 (рояль 2)	Von fremden Landern und Menchen, Kinderszenen op.15-1	R. Schumann
D1	Grand Piano 3 (рояль 3)	Оригинал	Оригинал
D#1	E.Piano 1 (эл. фортепиано 1)	Оригинал	Оригинал
E1	E.Piano 2 (эл. фортепиано 2)	Оригинал	Оригинал
F1	Harpsichord	Concerto a cembalo obbligato, 2 violini, viola e continuo No.7, BWV.1058	J. S. Bach
F#1	Vibraphone (виброфон)	Оригинал	Оригинал
G1	Pipe Organ	Herr Christ, der ein'ge Gottes-Sohn, BWV.601	J. S. Bach
G#1	Jazz Organ (джазовый орган)	Оригинал	Оригинал
A1	Strings (струнные)	Оригинал	Оригинал

Демонстрационные композиции, исключая оригинальные, – это короткие переработанные отрывки из оригинальных произведений. Оригинальные демонстрационные композиции являются авторскими произведениями Yamaha (© 2012, корпорация Yamaha).

## Добавление к звуку вариаций (эффекта реверберации)

Данный инструмент имеет несколько типов реверберации, которые придают звуку дополнительную глубину и выразительность, создавая реалистичную акустическую среду. Подходящие тип реверберации и глубина автоматически загружаются при выборе каждого тембра и композиции. Поэтому тип реверберации выбирать необязательно, хотя при желании его можно изменить.

### Выбор типа реверберации

Удерживая нажатой кнопку [PIANO/VOICE], нажмите одну из клавиш C2–E2.

### [REVERB] в режиме Dual

Оптимальный тип реверберации для сочетания тембров назначается автоматически.



### Список типов реверберации

Клавиша	Тип реверберации	Описание
C2	Room (комната)	Добавляет звуку непрерывный эффект реверберации, сходный с акустической реверберацией, которую слышно в комнате.
C#2	Hall1 (зал 1)	Чтобы звук реверберации был «шире», используйте тип Hall1 (зал 1). Этот эффект имитирует естественную реверберацию небольшого концертного зала.
D2	Hall2 (зал 2)	Чтобы звук реверберации был действительно широким, используйте тип Hall2 (зал 2). Этот эффект имитирует естественную реверберацию большого концертного зала.
D#2	Stage (сцена)	Имитирует реверберацию сцены.
E2	Off (выкл.)	Эффект не применяется.

### Настройка глубины реверберации

Удерживая нажатой кнопку [PIANO/VOICE], нажмите одну из клавиш C3–G#4. Чем правее расположена нажимаемая клавиша, тем больше будет значение глубины реверберации.

Чтобы установить оптимальную глубину реверберации для текущего тембра, нажмите клавишу A4, удерживая нажатой кнопку [PIANO/VOICE].

### Диапазон глубины реверберации:

0 (эффект отсутствует) – 20 (максимальная глубина)

# Транспонирование высоты звука в полтонах

Можно повышать или понижать высоту звука всей клавиатуры в полтонах, чтобы облегчить игру в сложных тональностях или подобрать высоту звука клавиатуры, соответствующую диапазону голоса певца или других инструментов. Например, если выбрано значение «+5», то при нажатии на клавиатуре клавиши С (до) будет звучать нота F (фа). Таким образом, можно играть мелодию в тональности фа-мажор так же, как в тональности до-мажор.

## Понижение высоты звука

Удерживая нажатыми кнопки [DEMO/SONG] и [PIANO/VOICE], нажмите любую клавишу в диапазоне F<sup>#</sup>2 (-6) и B2 (-1).

## Повышение высоты звука

Удерживая нажатыми кнопки [DEMO/SONG] и [PIANO/VOICE], нажмите любую клавишу в диапазоне C<sup>#</sup>3 (+1) и F<sup>#</sup>3 (+6).

## Восстановление стандартной высоты звука

Удерживая нажатыми кнопки [DEMO/SONG] и [PIANO/VOICE], нажмите клавишу C3.

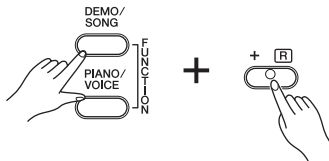


# Тонкая настройка высоты звука

Можно настраивать высоту звука всего инструмента с интервалом около 0,2 Гц. Это позволяет подобрать высоту звука клавиатуры в точном соответствии со звуком других инструментов или музыки, воспроизводимой с компакт-диска.

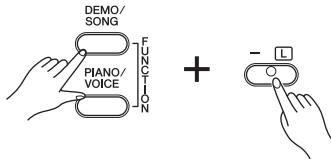
## Увеличение высоты звука (с интервалом примерно 0,2 Гц)

Удерживая одновременно нажатыми кнопки [DEMO/SONG] и [PIANO/VOICE], нажмите кнопку [+R].



## Уменьшение высоты звука (с интервалом примерно 0,2 Гц)

Удерживая одновременно нажатыми кнопки [DEMO/SONG] и [PIANO/VOICE], нажмите кнопку [-L].



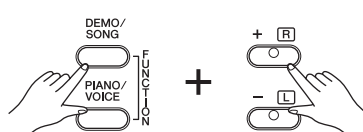
## Установка высоты звука 442,0 Гц:

Удерживая одновременно нажатыми кнопки [DEMO/SONG] и [PIANO/VOICE], нажмите кнопку A0.



## Восстановление высоты звука по умолчанию

Удерживая одновременно нажатыми кнопки [DEMO/SONG] и [PIANO/VOICE], нажмите одновременно кнопки [+R] и [-L].



### Гц (герц):

Это единица измерения частоты звука, соответствующая числу колебаний звуковой волны в секунду.

### Диапазон значений:

414,8 – 466,8 Гц

### Настройка по умолчанию:

A3 = 440,0 Гц

# Наложение двух тембров (режим наложения)

Можно накладывать два тембра и воспроизводить их одновременно, создавая богато текстурированный звук.

## 1 Включение режима наложения.

Для выбора двух тембров, удерживая нажатой кнопку [PIANO/VOICE], одновременно нажмите две клавиши между C1 и A1. Соответствие между тембрами и клавишами описано в разделе «Список тембров» (стр. 16).



Тембр, назначенный клавише более низкого регистра, именуется Тембром 1, а тембр, назначенный клавише более высокого регистра, – Тембром 2. В режиме Dual (наложение) один и тот же тембр нельзя одновременно назначить и для Тембра 1, и для Тембра 2.

### Сдвиг октавы для каждого тембра

Удерживая нажатой кнопку [PIANO/VOICE], нажмите одну из клавиш C5–F5.

### Настройка баланса между двумя тембрами

Удерживая кнопку [PIANO/VOICE], нажмите одну из клавиш F#5–F#6. При установке значения «0» обеспечивается равный баланс между двумя тембрами. Значения меньше «0» увеличивают громкость Тембра 2 по сравнению с Тембром 1, а значения больше «0» увеличивают громкость Тембра 1 по сравнению с Тембром 2.

### ПРИМЕЧАНИЕ

Режимы Dual (наложение) и Duo (игра вдвоем) (стр. 21) нельзя использовать одновременно.

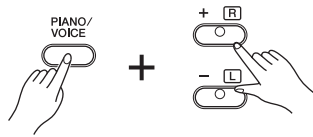
## 2 Для выхода из режима Dual (наложение) нажмите кнопку [PIANO/VOICE].

# I Режим Duo (игра вдвоем)

Эта функция позволяет двум исполнителям играть на одном инструменте, один – с левой, второй – с правой стороны, в одном и том же диапазоне октав.

## 1 Удерживая нажатой кнопку [PIANO/VOICE], нажмите одновременно клавиши [+R] и [-L], чтобы перейти в режим Duo.

Клавиатура делится на две части, при этом клавиша E3 служит в качестве Split Point (точки разделения).



### ПРИМЕЧАНИЕ

Поскольку режим Duo предназначен для игры на фортепиано сразу двух исполнителей (в отличие от похожей функции Dual), для правого тембра и левого тембра нельзя назначить разные параметры.

## 2 Один из исполнителей играет на левой части клавиатуры, другой – на правой.

### Сдвиг октавы для каждого тембра:

Так же, как при наложении (стр. 20).

### Настройка баланса громкости между двумя разделами клавиатуры:

Так же, как при наложении (стр. 20).

### Функции педали в режиме Duo

- Правая педаль: Применяет сустейн к правому разделу.
- Средняя педаль (состенуто): Применяет сустейн к обоим разделам.
- Левая педаль (для приглушенного звука): Применяет сустейн к левому разделу.

## 3 Чтобы выйти из режима Duo, удерживайте нажатой кнопку [PIANO/VOICE] и нажмите одновременно клавиши [+R] и [-L].

### ПРИМЕЧАНИЕ

Нельзя установить другую точку разделения клавиатуры вместо E3.

### ПРИМЕЧАНИЕ

Если клавиатура находится в режиме наложения, переход в режим Duo означает выход из режима наложения. Тембр 1 используется как тембр всей клавиатуры.

# Воспроизведение композиций и упражнения

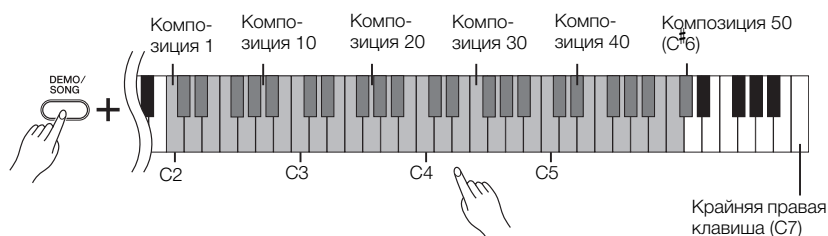
## 1 Прослушивание до пятидесяти встроенных композиций

Помимо демонстрационных композиций инструмент позволяет прослушивать встроенные композиции.

### 1 Найдите номер композиции, которую нужно воспроизвести, в прилагаемом наборе партитур «50 greats for the Piano» (50 лучших произведений для фортепиано).

Номер каждой встроенной композиции для фортепиано присвоен одной из клавиш C2–C#6.

### 2 Чтобы начать воспроизведение, нажмите одну из клавиш C2–C#6, удерживая нажатой кнопку [DEMO/SONG].



Загорятся лампы [PLAY], [+R] и [-L], и воспроизведение продолжается в следующей последовательности: воспроизведение встроенных композиций начинается с выбранной композиции. По завершении последней встроенной композиции начинается воспроизведение первой и так далее, пока вы не остановите этот процесс.

#### Изменение встроенной композиции во время воспроизведения

Чтобы перейти к следующей или предыдущей встроенной композиции, нажмите кнопку [+R] или кнопку [-L].

#### Изменение темпа во время воспроизведения:

Чтобы запустить метроном, нажмите кнопку [METRONOME], затем нажмите кнопки [+R] или [-L], чтобы увеличить или уменьшить темп на одну ступень. Прочие инструкции те же, что в разделе «Темп метронома» (стр. 14).

#### Воспроизведение композиции с начала в нужном темпе

Во время воспроизведения одновременно нажмите кнопки [+R] и [-L], чтобы вернуться к началу композиции и продолжить воспроизведение в темпе, указанном последним.

#### ПРИМЕЧАНИЕ

Одновременно с воспроизведением встроенной композиции можно играть на клавиатуре. Играя на клавиатуре, можно также менять тембр.

#### ПРИМЕЧАНИЕ

Можно импортировать дополнительные композиции, загрузив файлы SMF с компьютера. Подробнее см. в руководстве Computer-related Operations (Операции с использованием компьютера) (стр. 7).

### 3 Чтобы остановить воспроизведение, нажмите кнопку [DEMO/SONG].

Лампы [PLAY], [+R] и [-L] погаснут.

## I Репетиция партии одной руки

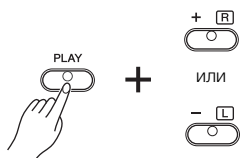
Все композиции, кроме демонстрационных (стр. 17), позволяют включать и выключать партии левой и правой руки по отдельности.

Например, выключив [+R], можно разучивать партию правой руки во время воспроизведения партии левой руки, и наоборот.

**1 Выберите встроенную композицию (стр. 22) или пользовательскую композицию (стр. 24).**

**2 Удерживая нажатой кнопку [PLAY], нажмите кнопку [+R] или кнопку [-L] для включения или выключения партии.**

Для попеременного включения и выключения воспроизведения нажимайте одну и ту же кнопку повторно, удерживая нажатой кнопку [PLAY]. При включении той или иной партии лампа соответствующей кнопки горит.



Лампа горит, когда партия включена.

**3 Разучите партию, которая отключена.**

### Изменение темпа

При желании можно изменить темп, чтобы сделать упражнения удобнее. Подробные сведения см. на стр. 14.

**4 Чтобы остановить воспроизведение, нажмите кнопку [PLAY].**

### ПРИМЕЧАНИЕ

При выборе другой композиции состояние включения или выключения партий отменяется.

## I Воспроизведение с начала такта, включая паузу или пустую ноту

Функция Quick Play (быстрое воспроизведение) позволяет указать, следует ли начинать воспроизведение немедленно с первой ноты либо воспроизводить тишину или паузы, существующие перед первой нотой.

### Включение функции Quick Play:

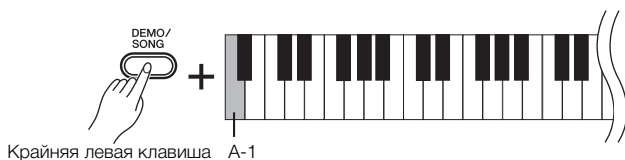
Удерживайте нажатой кнопку [DEMO/SONG] и нажмите клавишу A<sup>#</sup>-1, чтобы активировать немедленное воспроизведение с первой ноты или первого нажатия педали.



Крайняя левая клавиша

### Выключение функции Quick Play:

Удерживайте нажатой кнопку [DEMO/SONG] и нажмите крайнюю левую клавишу (A-1), чтобы начинать воспроизведение с начала первого такта (включая паузу или пустую ноту).



Крайняя левая клавиша A-1

### ПРИМЕЧАНИЕ

Настройка по умолчанию: Вкл.

# Запись собственного исполнения

Данный инструмент позволяет записать собственную игру на клавиатуре в качестве пользовательской композиции. По отдельности можно записать до двух партий (левой и правой руки).

## 1 Запись собственного исполнения

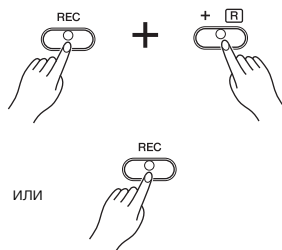
### 1 Выберите тембр и другие параметры для записи, такие как тактовая доля.

Подробные сведения о выборе тембра см. на стр. 16. При необходимости задайте на этом шаге другие параметры, например тактовую долю и эффекты.

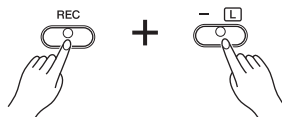
### 2 Удерживая нажатой кнопку [REC], нажмите кнопку [+R] или кнопку [-L], чтобы включить режим Record Ready (готовность к записи) для записываемой партии.

Если вы не планируете записывать партии правой и левой руки по отдельности, запишите исполнение целиком в любую партию.

#### Запись партии правой руки ([+R])



#### Запись партии левой руки ([-L])



Через некоторое время индикатор [REC] и индикатор выбранной партии начнут мигать в текущем темпе.

#### **Выход из режима Record Ready (готовность к записи)**

Просто нажмите кнопку [REC].

#### **Если данные уже были записаны в другую партию**

Данные в этой партии будут воспроизведены во время записи. Эту партию можно выключить или включить, удерживая нажатой кнопку [PLAY] и нажав кнопку данной партии.

### 3 Чтобы начать запись, начните играть на клавиатуре или нажмите кнопку [PLAY].

Индикатор [REC] будет гореть непрерывно, а индикатор записи партии – мигать в текущем темпе.

### 4 Чтобы остановить запись, нажмите кнопку [REC] или [PLAY].

Лампы [REC], [PLAY], [+R] и [-L] начнут мигать, показывая, что выполняется сохранение записанных данных. По завершении операции сохранения индикаторы погаснут.

#### **Емкость записи**

Этот инструмент позволяет записать до 100 КБ (примерно 11000 нот).

#### **ПРИМЕЧАНИЕ**

Во время записи можно использовать метроном, при этом звук метронома записан не будет.

#### **УВЕДОМЛЕНИЕ**

Если партия содержит данные, загорится индикатор партии. Учтите, что при операции записи записанные ранее данные будут заменены новыми.

#### **ПРИМЕЧАНИЕ**

Если клавиатура работает в режиме Duo (стр. 21), данные будут записаны в каждую часть. Невозможно указать часть для записи.

#### **УВЕДОМЛЕНИЕ**

Никогда не отключайте питание во время сохранения записанных данных (пока мигают индикаторы). Иначе все записанные данные будут потеряны.



**5** При желании запишите другую партию, повторив шаги 1–4.

**6** Чтобы прослушать записанную композицию, нажмите кнопку [PLAY].

Чтобы остановить воспроизведение, снова нажмите кнопку [PLAY].



#### ПРИМЕЧАНИЕ

Записанные данные композиции можно сохранить на компьютере в виде стандартного файла MIDI (SMF). Подробнее см. в руководстве Computer-related Operations (Операции с использованием компьютера) (стр. 7).

## Изменение первоначальных настроек записанной композиции

По завершении операции записи можно изменить следующие параметры композиции.

- Для отдельных партий: тембр, наложение тембров, глубина реверберации
- Для композиции в целом: темп, тип реверберации

**1** Настройте указанные выше параметры.

**2** Чтобы включить режим Record Ready (готовность к записи), удерживая нажатой кнопку [REC], нажмите кнопку нужной партии.

В этом состоянии не нажимайте снова кнопку [PLAY] или другую клавишу. Иначе первоначально записанные исполнительские данные будут удалены.

**3** Для выхода из режима Record Ready (готовность к записи) снова нажмите кнопки [REC]+[PLAY].

## Удаление записанных данных

### Удаление композиции целиком:

**1** Удерживая нажатой кнопку [REC], нажмите кнопку [DEMO/SONG].

Лампы [+R] и [-L] начнут мигать.

Для выхода из этого состояния нажмите кнопку [-L].

**2** Чтобы удалить всю композицию, нажмите кнопку [+R].

Лампы [REC], [PLAY], [+R] и [-L] начнут мигать.

По завершении операции все индикаторы погаснут.

### Удаление определенной партии:

**1** Удерживая нажатой кнопку [REC], нажмите кнопку [+R] или кнопку [-L] (в зависимости от партии, которую вы хотите удалить), чтобы включить режим Record Ready (готовность к записи).

Лампа [REC] и лампы выбранной партии ([+R] или [-L]) начнут мигать.

**2** Чтобы начать запись, не играя на клавиатуре, нажмите кнопку [PLAY].

Лампы [+R] или [-L] для выбранной партии начнут мигать.

**3** Чтобы остановить запись, нажмите кнопку [REC] или кнопку [PLAY].

Будут удалены все данные, записанные для выбранной партии, и индикатор погаснет.

# Резервное копирование данных и инициализация настроек

## Сохранение данных при выключении питания

Перечисленные ниже настройки и данные сохраняются даже при выключении питания.

- Громкость метронома
- Доля метронома
- Чувствительность клавиш к силе нажатия
- Подстройка
- Глубина Intelligent Acoustic Control
- Включение/выключение Intelligent Acoustic Control
- Активация/деактивация автоматического отключения питания
- Данные пользовательских композиций
- Данные композиций (файлы SMF), загруженные с компьютера

## Сохранение данных пользовательской композиции на компьютере

Среди перечисленных выше данных только данные пользовательских композиций можно передать на компьютер и сохранить в виде файла SMF. Подробнее см. в руководстве Computer-related Operations (Операции с использованием компьютера) на веб-сайте (стр. 7).

### УВЕДОМЛЕНИЕ

Сохраненные данные могут быть потеряны из-за неисправности или неправильной работы инструмента. Сохраняйте важные данные на внешнем устройстве, например компьютере.

## Перенос файлов SMF между компьютером и данным инструментом

С помощью программы Musicsoft Downloader (доступной для бесплатной загрузки) можно передавать с компьютера во внутреннюю память инструмента и наоборот до 10 файлов SMF. Подробнее см. в руководстве Computer-related Operations (Операции с использованием компьютера), которое можно загрузить из Yamaha Manual Library (библиотеки руководств по продуктам компании Yamaha) (стр. 7).

## Инициализация настроек

При этой операции для всех данных (кроме композиций) восстанавливаются заводские настройки по умолчанию.

Для выполнения инициализации одновременно нажмите клавишу C7 (крайнюю правую) и включите питание.



### УВЕДОМЛЕНИЕ

Никогда не отключайте питание во время выполнения операции инициализации (то есть пока мигают индикаторы [REC] и [PLAY]).

### ПРИМЕЧАНИЕ

Если инструмент по каким-либо причинам не работает или работает неправильно, выключите питание и выполните процедуру инициализации.

# Устранение неполадок

Проблема	Возможные причины и способы устранения
Неожиданно выключается питание.	Это нормальное явление; возможно, активирована функция автоматического выключения питания (стр. 11). При желании функцию Auto Power Off (автоматического отключения питания) можно выключить.
Инструмент не включается.	Проверьте подключение вилки адаптера к разъему на этом инструменте и к розетке электросети (стр. 10).
При включении и отключении питания слышны щелчки или треск.	Так всегда происходит при включении и отключении электропитания.
Из динамиков или наушников слышен шум.	Шум может быть следствием помех, вызванных использованием мобильного телефона в непосредственной близости от инструмента. Отключите мобильный телефон или перенесите его подальше от инструмента.
Из динамиков или наушников слышен шум при использовании инструмента вместе с приложением на iPhone/iPad.	При использовании инструмента вместе с приложением на iPhone/iPad в последнем рекомендуется включить режим «В самолете», чтобы исключить помехи от передаваемого сигнала.
Общий уровень громкости слишком низок, или звук отсутствует вообще.	Выбрана слишком низкая общая громкость. Установите нужную громкость при помощи регулятора [MASTER VOLUME] (стр. 12).
	Убедитесь, что к разъему для наушников не подключены наушники. (стр. 11).
	Убедитесь, что включена функция Local Control (локальное управление).
Педали не работают.	Возможно, педальный шнур плохо подсоединен к разъему [TO PEDAL]. Убедитесь, что педальный шнур полностью воткнут, так что металлическая часть вилки кабеля не видна (стр. 30).
Правая педаль работает неправильно.	Правая педаль была нажата при включении питания. Это не является признаком неисправности. Отпустите педаль и нажмите ее еще раз для восстановления работы.

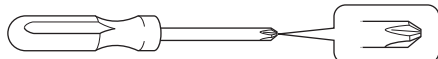
# Сборка подставки для клавиатуры

Рисунки соответствуют модели YDP-142.

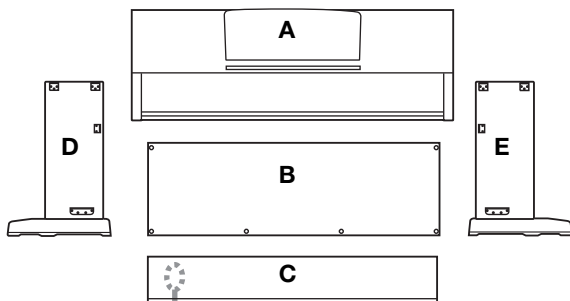
## ⚠ ВНИМАНИЕ

- Будьте внимательны: не перепутайте компоненты и устанавливайте их в правильном направлении. Выполняйте сборку согласно приведенной ниже инструкции.
- Для сборки требуется не менее двух человек.
- Осуществляйте сборку на твердой и ровной поверхности пола в просторном месте.
- Используйте только крепежные винты, входящие в комплект поставки, вставляйте винты в соответствующие их размеру отверстия. Использование не подходящих по размеру винтов может привести к повреждению устройства или сбоям в работе.
- После завершения сборки каждой части затяните винты.
- Для разборки подставки выполните приведенную ниже последовательность операций в обратном порядке.

Приготовьте крестовую (+) отвертку.



Выньте из пакета комплектующие и убедитесь, что они все в наличии.



Входящий в комплект педальный шнур, прикрепленный внутри



Блок питания переменного тока (YDP-162)



Кабель питания (YDP-162)



Блок питания переменного тока (YDP-142)

\* Блок питания может не входить в комплект поставки или отличаться от изображенного на рисунке (в зависимости от страны). Уточните, обратившись к местному торговому представителю Yamaha.

### Компоненты сборки

- 1 Длинные винты 6 Ч 20 мм, 4 шт.



- 2 Короткие винты 6 Ч16 мм, 4 шт.



- 3 Тонкие винты 4 Ч12 мм, 2 шт.



- 4 Самонарезающие винты 4 Ч 20 мм, 4 шт.



Держатели для кабеля, 2 шт.



### Крючок для наушников (только для YDP-162)

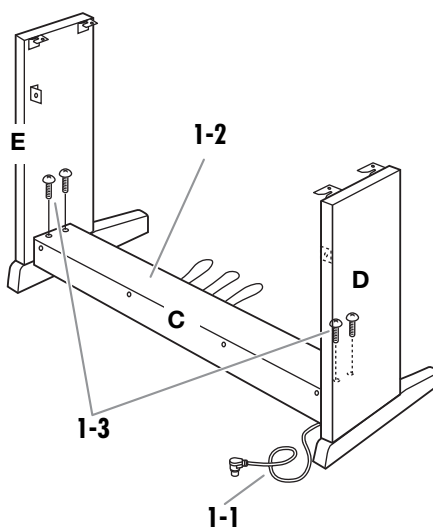
Тонкие винты 4Ч10 мм



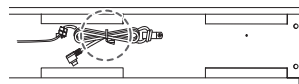
Крючок для наушников



## 1 Прикрепите C к D и E, затянув винты от руки.



- 1-1 Развяжите и выпрямите педальный шнур, входящий в комплект. Не выбрасывайте виниловый шнурок. Он понадобится на шаге 6.

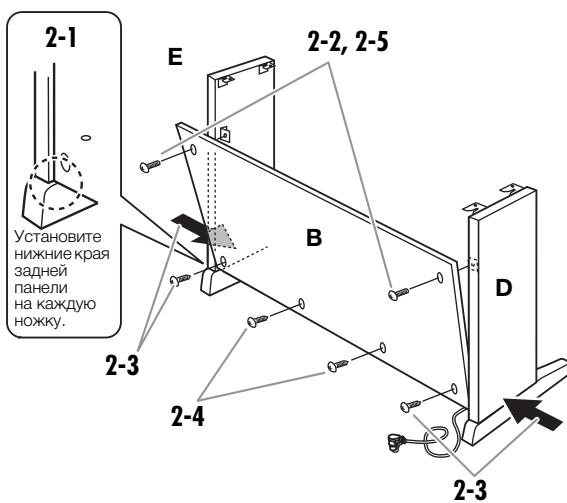


- 1-2 Совместите D и E с краями C.  
1-3 Прикрепите D и E к C, закрутив пальцами длинные винты 1 (6 Ч 20 мм).

## 2 Присоедините компонент В.

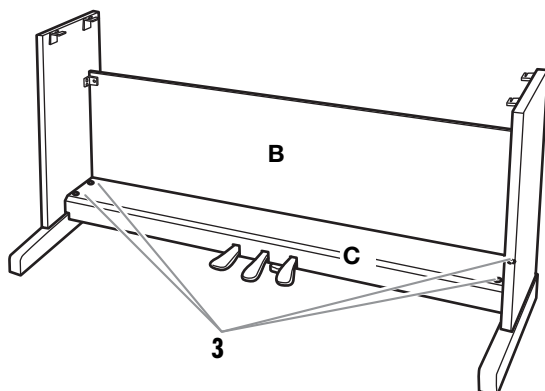
В зависимости от модели приобретенного цифрового фортепиано цвет поверхности одной стороны В может отличаться от цвета другой стороны. В этом случае установите В так, чтобы сторона, сходная по цвету с D и E была обращена к исполнителю.

- 2-1** Установите нижнюю часть компонента В на каждую ножку D и E, затем прикрепите верхнюю часть к D и E.
- 2-2** Прикрепите верхнюю часть В к D и E, закрутив пальцами тонкие винты ③ (4 Ч 12 мм).
- 2-3** Нажимая на нижнюю часть D и E с внешней стороны, прикрепите нижние края В двумя саморезами ④ (4 Ч 20 мм).
- 2-4** Два других самореза ④ (4 Ч 20 мм) вставьте в соответствующие отверстия и закрепите компонент В.
- 2-5** Плотно затяните винты, вставленные на шаге 2-2, в верхней части компонента В.



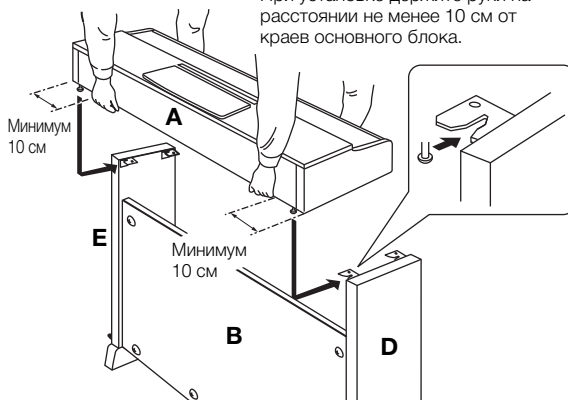
## 3 Закрепите деталь С.

Хорошо затяните винты на компоненте С, которые были установлены в шаге 1-3.



## 4 Установите компонент А.

При установке держите руки на расстоянии не менее 10 см от краев основного блока.

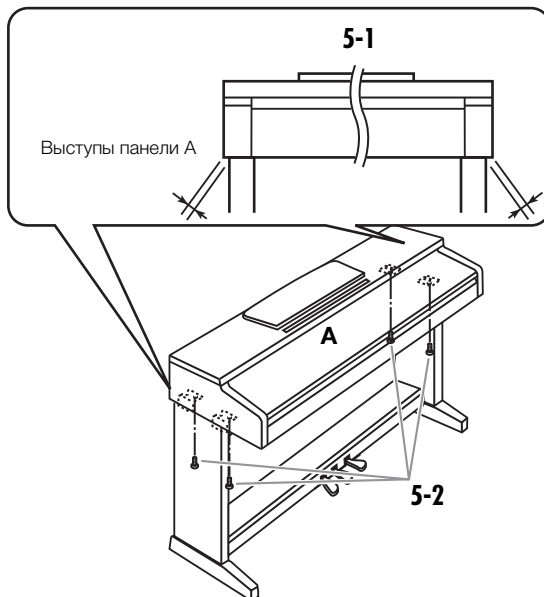


### ⚠ ВНИМАНИЕ

- Следите за тем, чтобы не защемить пальцы между основным блоком и задней или боковыми панелями. Будьте очень осторожны — не уроните основной блок.
- Держите клавиатуру только так, как показано на рисунке.

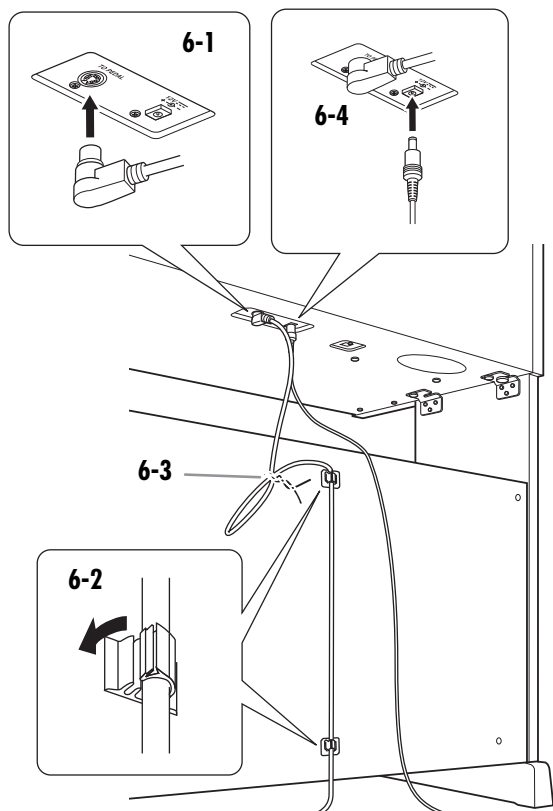
## 5 Закрепите компонент А.

- 5-1** Подровняйте панель А так, чтобы при виде спереди ее левый и правый края равномерно выступали за края D и E.
- 5-2** Закрепите А, затянув короткие винты ② (6 Ч 16 мм) спереди.



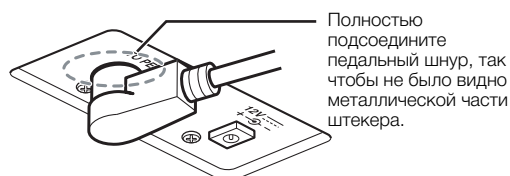
## 6 Подсоедините педальный шнур и блок питания переменного тока.

- 6-1 Вставьте вилку кабеля педалей сзади в разъем для педалей.
- 6-2 Присоедините держатели кабеля к задней панели, как показано на рисунке, и затем защелкните шнур в держателях.
- 6-3 Если кабель педали оказался длиннее, чем нужно, закрепите лишнюю часть с помощью винилового шнура.
- 6-4 Вставьте штекер постоянного тока на блоке питания в разъем DC IN.

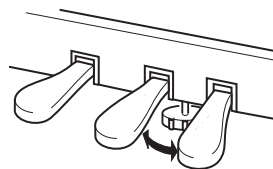


### ■ Подсоединение педального шнура

Надежно подключите педальный шнур, так чтобы не было видно металлической части штекера. Иначе педаль может работать неправильно.



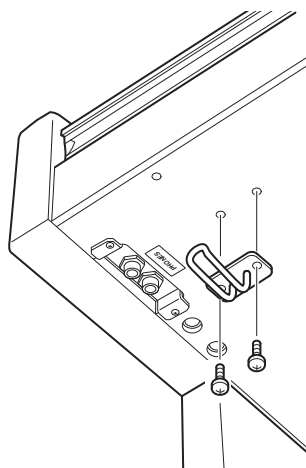
## 7 Установите регулятор.



Поворачивайте регулятор высоты до тех пор, пока он не придет в тесный контакт с поверхностью пола.

## 8 Прикрепите крючок для наушников. (только для YDP-162)

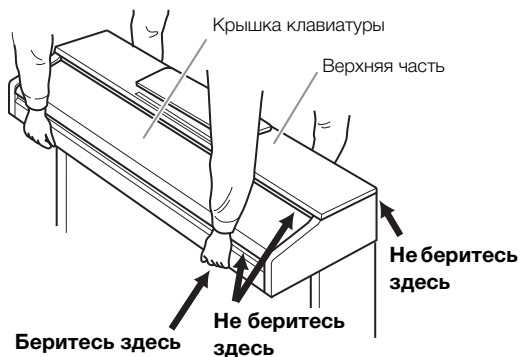
Для закрепления крючка, как показано на рисунке, пользуйтесь двумя крепежными винтами (4 x 10 мм), входящими в комплект поставки.



### ■ После завершения сборки проверьте следующее.

- Не осталось ли «лишних» деталей?  
→ Проверьте сборку и исправьте ошибки.
- Не мешает ли инструмент открывать двери и перемещать предметы?  
→ Поставьте инструмент в удобное место.
- Не дребезжит ли инструмент, когда вы его трясете?  
→ Затяните все винты.
- Не смещается ли блок педалей и не слышно ли дребезжания при нажатии на педали?  
→ Поверните фиксирующий винт так, чтобы он твердо стоял на полу.
- Плотны ли вставлены в разъемы педальный шнур и кабель питания?  
→ Проверьте соединения.
- Если при игре на клавишах основной блок инструмента скрипит или покачивается, посмотрите схему сборки и затяните все винты.

При перемещении собранного инструмента всегда беритесь за нижнюю часть основного блока.



**⚠ ВНИМАНИЕ**

Не беритесь за крышку клавиатуры или верхнюю часть инструмента. Неправильная переноска может привести к повреждению инструмента или к травме.

# Технические характеристики

		YDP-162	YDP-142	
<b>Размеры/ Вес</b>	Ширина	1357 мм (53-7/16")		
	Высота [Для моделей с полировкой]	без пюпитра	845 мм (33-1/4") [847 мм (38-3/8")]	815 мм (32-1/16")
		с пюпитром	999 мм (39-5/16") [1001 мм (39-7/16")]	969 мм (38-1/8")
	Длина [для моделей с полировкой]	422 мм (16-5/8") [423 мм (16-5/8")]		
	Вес [для моделей с полировкой]	42 кг (92 фунта., 10 унций) [45 кг (99 фунтов., 3 унции)]		
<b>Интерфейс управления</b>	Клавиатура	Число клавиш	88	
		Тип	Клавиатура Graded Hammer (GH) с поверхностью клавиш из искусственной слоновой кости	
		Чувствительность клавиш к силе нажатия	Жесткая/средняя/мягкая/фиксированная	
	Педали	Количество педалей	3	
		Полупедали	Да	
	Панель	Функции	Правая педаль, средняя педаль, левая педаль	
<b>Корпус</b>	Крышка клавиатуры	Выдвигающаяся		
	Пюпитр	Да		
	Генерация тона	Pure CF Sound Engine		
<b>Тембры</b>	Полифония	Максимальная полифония		
	Встроенные	Количество тембров		
<b>Эффекты</b>	Типы	Ревверберация	Да	
		Резонанс демпфера	Да	
		Intelligent Acoustic Control (I.A.C. – интеллектуальное регулирование качества звука)	Да	
	Функции	Наложение	Да	
Дуо, режим		Да		
<b>Композиции</b>	Встроенные	Число встроенных композиций	10 демонстрационных мелодий, 50 встроенных мелодий для фортепиано	
		Число композиций	1	
	Запись	Количество дорожек	2	
		Объем данных	Одна мелодия ок. 100 КБ (примерно 11000 нот)	
	Совместимый формат данных	Воспроизведение	Стандартный файл MIDI (SMF), форматы 0 и 1	
<b>Функции</b>	Общее управление	Запись	Стандартный файл MIDI (SMF), формат 0	
		Метроном	Да	
		Диапазон темпа	5 - 280	
		Транспонирование	-6 - 0 - +6	
		Подстройка	Да	
<b>Хранение данных и подключение</b>	Хранение	Внутренняя память	Пользовательская композиция: одна композиция ок. 100 КБ Загрузка данных композиции с компьютера: до 10 мелодий; общий максимальный объем ок. 900 КБ	
		Наушники	× 2	
	Подключение	USB TO HOST, разъем	Да	
<b>Звуковая система</b>	Усилители	20 Вт x 2	6 Вт x 2	
	Динамики	овальные (12 см x 6 см) x 2		
	Акустический оптимизатор	Да		
<b>Источник питания</b>	Источник питания	Блок питания переменного тока: РА-300С или аналогичный	Блок питания переменного тока: Пользователи в США или Европе: РА-150 или аналогичный, рекомендованный к применению корпорацией Yamaha Для других пользователей: РА-5D, РА-150 или аналогичный	
		Потребляемая мощность	13 Вт (при использовании РА-300С)	9 Вт (при использовании РА-150)
	Функция автоматического отключения питания	Да (примерно 30 минут)		
<b>Комплектация</b>	Руководство пользователя, набор партитур «50 greats for the Piano», Quick Operation Guide (Краткое руководство по эксплуатации), скамейка (входит или не входит в поставку в зависимости от места покупки), регистрационная карта пользователя My Yamaha Product User Registration			
	Блок питания переменного тока: РА-300С или аналогичный, Кабель питания (входит или не входит в поставку в зависимости от места покупки)		Блок питания переменного тока: РА-150 или аналогичный (входит или не входит в поставку в зависимости от места покупки)	
<b>Дополнительное оборудование (в отдельных регионах может быть недоступно).</b>	Наушники НРЕ-150			
	Блок питания переменного тока РА-300С или аналогичный		Блок питания переменного тока: Пользователи в США или Европе: РА-150 или аналогичный Для других пользователей: РА-5D, РА-150 или аналогичный	

\* Технические характеристики и их описания в данном руководстве пользователя предназначены только для общего сведения. Корпорация Yamaha сохраняет за собой право модифицировать свои изделия и менять их технические характеристики без предварительного уведомления. Поскольку технические характеристики, оборудование и набор возможностей могут зависеть от региона, обращайтесь за информацией к местному представителю корпорации Yamaha.



# Предметный указатель

## Цифры

50 встроенных композиций ..... 22

## А

Автоматическое отключение питания ..... 11

## Б

Блок питания переменного тока ..... 7

## В

В сборе ..... 28

Встроенные композиции ..... 22

Высота звука ..... 19

## Г

Глубина реверберации ..... 18

Громкость ..... 12, 14

Гц (герц) ..... 19

## Д

Демонстрационные композиции ..... 17

## З

Запись ..... 24

## И

Индикатор питания ..... 10

Инициализация ..... 26

Интерактивные руководства (в формате PDF) ..... 7

## К

Комплектация ..... 7

Крышка клавиатуры ..... 9

## Л

Левая педаль (для приглушенного звука) ..... 13

## М

Метроном ..... 14

## Н

Наушники ..... 11

## О

Октава ..... 20

## П

Панель управления и разъемы ..... 8

Партия левой руки ..... 23

Партия правой руки ..... 23

Педали ..... 13

ПЕДАЛЬ ..... 30

Питание ..... 10

Подставка для клавиатуры ..... 28

Подстройка ..... 15, 19

Полупедаль ..... 13

Пользовательская композиция ..... 24

Правая педаль ..... 13

## Р

Реверберация ..... 18

Резонанс демпфера ..... 13

Руководства ..... 7

## С

Список демонстрационных композиций ..... 17

Список тембров ..... 16

Список типов реверберации ..... 18

Средняя педаль (состенуто) ..... 13

## Т

Тактовая доля ..... 14

Тембр ..... 16

Темп ..... 14

Технические характеристики ..... 32

Тип реверберации ..... 18

Транспонирование ..... 19

## У

Удаление ..... 25

Упражнение ..... 23

Устранение неполадок ..... 27

Уход и обслуживание ..... 15

## Ч

Чувствительность клавиш к силе нажатия ..... 15

## A-Z

Computer-related Operations (Операции с использованием компьютера) ..... 7

Dual, режим ..... 20

Duo, режим ..... 21

Intelligent Acoustic Control (I.A.C. – интеллектуальное регулирование качества звука) ..... 12

MIDI Basics (Основные понятия MIDI) ..... 7

MIDI Reference (Справочник по MIDI-интерфейсу) ..... 7

Quick Operation Guide (Краткое руководство по эксплуатации) ..... 7

Quick Play (быстрое воспроизведение) ..... 23

USB TO HOST, разъем ..... 8

# Memo

---

# Important Notice: Guarantee Information for customers in European Economic Area (EEA) and Switzerland

<p><b>Important Notice: Guarantee Information for customers in EEA* and Switzerland</b></p> <p>For detailed guarantee information about this Yamaha product, and Pan-EEA* and Switzerland warranty service, please either visit the website address below (Printable file is available at our website) or contact the Yamaha representative office for your country. * EEA: European Economic Area</p>	English
<p><b>Wichtiger Hinweis: Garantie-Information für Kunden in der EWR* und der Schweiz</b></p> <p>Für nähere Garantie-Information über dieses Produkt von Yamaha, sowie über den Pan-EWR*- und Schweizer Garantieservice, besuchen Sie bitte entweder die folgend angegebene Internetadresse (eine druckfähige Version befindet sich auch auf unserer Webseite), oder wenden Sie sich an den für Ihr Land zuständigen Yamaha-Vertrieb. *EWR: Europäischer Wirtschaftsraum</p>	Deutsch
<p><b>Remarque importante: informations de garantie pour les clients de l'EEE et la Suisse</b></p> <p>Pour des informations plus détaillées sur la garantie de ce produit Yamaha et sur le service de garantie applicable dans l'ensemble de l'EEE ainsi qu'en Suisse, consultez notre site Web à l'adresse ci-dessous (le fichier imprimable est disponible sur notre site Web) ou contactez directement Yamaha dans votre pays de résidence. * EEE : Espace Economique Européen</p>	Français
<p><b>Belangrijke mededeling: Garantie-informatie voor klanten in de EER* en Zwitserland</b></p> <p>Voor gedetailleerde garantie-informatie over dit Yamaha-product en de garantieservice in heel de EER* en Zwitserland, gaat u naar de onderstaande website (u vindt een afdrukbaar bestand op onze website) of neemt u contact op met de vertegenwoordiging van Yamaha in uw land. * EER: Europese Economische Ruimte</p>	Nederlands
<p><b>Aviso importante: información sobre la garantía para los clientes del EEE* y Suiza</b></p> <p>Para una información detallada sobre este producto Yamaha y sobre el soporte de garantía en la zona EEE* y Suiza, visite la dirección web que se incluye más abajo (la versión del archivo para imprimir esta disponible en nuestro sitio web) o póngase en contacto con el representante de Yamaha en su país. * EEE: Espacio Económico Europeo</p>	Español
<p><b>Avviso importante: informazioni sulla garanzia per i clienti residenti nell'EEA* e in Svizzera</b></p> <p>Per informazioni dettagliate sulla garanzia relativa a questo prodotto Yamaha e l'assistenza in garanzia nei paesi EEA* e in Svizzera, potete consultare il sito Web all'indirizzo riportato di seguito (è disponibile il file in formato stampabile) oppure contattare l'ufficio di rappresentanza locale della Yamaha. * EEA: Area Economica Europea</p>	Italiano
<p><b>Aviso importante: informações sobre as garantias para clientes da AEE* e da Suíça</b></p> <p>Para obter uma informação pormenorizada sobre este produto da Yamaha e sobre o serviço de garantia na AEE* e na Suíça, visite o site a seguir (o arquivo para impressão está disponível no nosso site) ou entre em contato com o escritório de representação da Yamaha no seu país. * AEE: Área Económica Europeia</p>	Português
<p><b>Σημαντική σημείωση: Πληροφορίες εγγύησης για τους πελάτες στον ΕΟΧ* και Ελλάδα</b></p> <p>Για λεπτομερείς πληροφορίες εγγύησης σχετικά με το παρόν προϊόν της Yamaha και την κάλυψη εγγύησης σε όλες τις χώρες του ΕΟΧ και την Ελλάδα, επισκεφτείτε την παρακάτω ιστοσελίδα (Εκτυπώσιμη μορφή είναι διαθέσιμη στην ιστοσελίδα μας) ή απευθυνθείτε στην αντιπροσωπεία της Yamaha στη χώρα σας. * ΕΟΧ: Ευρωπαϊκός Οικονομικός Χώρος</p>	Ελληνικά
<p><b>Viktigt: Garantiinformation för kunder i EES-området* och Schweiz</b></p> <p>För detaljerad information om denna Yamahaprodukt samt garantiservice i hela EES-området* och Schweiz kan du antingen besöka nedanstående webbadress (en utskriftsvänlig fil finns på webbplatsen) eller kontakta Yamahas officiella representant i ditt land. * EES: Europeiska Ekonomiska Samarbetsområdet</p>	Svenska
<p><b>Viktig merknad: Garantiinformasjon for kunder i EØS* og Sveits</b></p> <p>Detaljert garantiinformasjon om dette Yamaha-produktet og garantiservice for hele EØS-området* og Sveits kan fås enten ved å besøke nettstedene nedenfor (utskriftsversjon finnes på våre nettsider) eller kontakte kontaktpunktet i landet der du bor. *EØS: Det europeiske økonomiske samarbeidsområdet</p>	Norsk
<p><b>Vigtig oplysning: Garantioplysninger til kunder i EØO* og Schweiz</b></p> <p>De kan finde detaljerede garantioplysninger om dette Yamaha-produkt og den fælles garantiserviceordning for EØO* (og Schweiz) ved at besøge det websted, der er angivet nedenfor (der findes en fil, som kan udskrives, på vores websted), eller ved at kontakte Yamahas nationale repræsentationskontor i det land, hvor De bor. * EØO: Det Europæiske Økonomiske Område</p>	Dansk
<p><b>Tärkeä ilmoitus: Takuutiedot Euroopan talousalueen (ETA)* ja Sveitsin asiakkaille</b></p> <p>Tämän Yamaha-tuotteen sekä ETA-alueen ja Sveitsin takuuta koskevat yksityiskohtaiset tiedot saatte alla olevasta nettiosoitteesta. (Tulostettava tiedosto saatavissa sivustollamme.) Voitte myös ottaa yhteyttä paikalliseen Yamaha-edustajaan. *ETA: Euroopan talousalue</p>	Suomi
<p><b>Ważne: Warunki gwarancyjne obowiązujące w EOG* i Szwajcarii</b></p> <p>Aby dowiedzieć się więcej na temat warunków gwarancyjnych tego produktu firmy Yamaha i serwisu gwarancyjnego w całym EOG* i Szwajcarii, należy odwiedzić wskazaną poniżej stronę internetową (Plik gotowy do wydruku znajduje się na naszej stronie internetowej) lub skontaktować się z przedstawicielstwem firmy Yamaha w swoim kraju. * EOG — Europejski Obszar Gospodarczy</p>	Polski
<p><b>Důležité oznámení: Záruční informace pro zákazníky v EHS* a ve Švýcarsku</b></p> <p>Podrobné záruční informace o tomto produktu Yamaha a záručním servisu v celém EHS* a ve Švýcarsku naleznete na níže uvedené webové adrese (soubor k tisku je dostupný na našich webových stránkách) nebo se můžete obrátit na zastoupení firmy Yamaha ve své zemi. * EHS: Evropský hospodářský prostor</p>	Česky
<p><b>Fontos figyelemzétés: Garancia-információk az EGT* területén és Svájcban élő vásárlók számára</b></p> <p>A jelen Yamaha termékre vonatkozó részletes garancia-információk, valamint az EGT*-re és Svájcra kiterjedő garanciális szolgáltatás tekintetében keresse fel webhelyünket az alábbi címen (a webhelyen nyomtatható fájl is talált), vagy pedig lépjen kapcsolatba az országhában működő Yamaha képviselői irodával. * EGT: Európai Gazdasági Térség</p>	Magyar
<p><b>Oluline märkus: Garantiiteave Euroopa Majanduspiirkonna (EMP)* ja Šveitsi klientidele</b></p> <p>Täpsema teabe saamiseks selle Yamaha toote garantii ning kogu Euroopa Majanduspiirkonna ja Šveitsi garantiiteeniduse kohta, külastage palun veebisaiti alljärgnevat aadressil (meie saidil on saadaval printitav fail) või pöörduge Teie regiooni Yamaha esinduse poole. * EMP: Euroopa Majanduspiirkond</p>	Eesti keel
<p><b>Svarīgs paziņojums: garantijas informācija klientiem EEZ* un Šveicē</b></p> <p>Lai saņemtu detalizētu garantijas informāciju par šo Yamaha produktu, kā arī garantijas apkalpošanu EEZ* un Šveicē, lūdzam apmeklētiet zemāk norādīto tīmekļa vietnes adresi (tīmekļa vietnē ir pieejams drukājams fails) vai sazinieties ar jūsu valsti apkalpojošo Yamaha pārstāvniecību. * EEZ: Eiropas Ekonomikas zona</p>	Latviešu
<p><b>Dėmesio: informacija dėl garantijos pirkejams EEE* ir Šveicarijoje</b></p> <p>Jei reikia išsamios informacijos apie šį „Yamaha“ produktą ir jo techninę priežiūrą visoje EEE* ir Šveicarijoje, apsilankykite mūsų svetainėje toliau nurodytu adresu (svetainėje yra spausdintinas failas) arba kreipkitės į „Yamaha“ atstovybę savo šaliai. *EEE – Europos ekonominė erdvė</p>	Lietuvių kalba
<p><b>Dôležité upozornenie: Informácie o záruke pre zákazníkov v EHP* a Švajčiarsku</b></p> <p>Podrobné informácie o záruke týkajúce sa tohto produktu od spoločnosti Yamaha a garančnom servise v EHP* a Švajčiarsku nájdete na webovej stránke uvedenej nižšie (na našej webovej stránke je k dispozícii súbor na tlač) alebo sa obráťte na zástupcu spoločnosti Yamaha vo svojej krajine. * EHP: Európsky hospodársky priestor</p>	Slovenčina
<p><b>Pomembno obvestilo: Informacije o garanciji za kupce v EGP* in Švici</b></p> <p>Za podrobnejše informacije o tem Yamahinem izdelku ter garancijskem servisu v celotnem EGP in Švici, obiščite spletno mesto, ki je navedeno spodaj (natisljiva datoteka je na voljo na našem spletnem mestu), ali se obrnite na Yamahinega predstavnika v svoji državi. * EGP: Evropski gospodarski prostor</p>	Slovenščina
<p><b>Важно съобщение: Информация за гаранцията за клиенти в ЕИП* и Швейцария</b></p> <p>За подробна информация за гаранцията за този продукт на Yamaha и гаранционното обслужване в паневропейската зона на ЕИП* и Швейцария или посетете посочения по-долу уеб сайт (на нашия уеб сайт има файл за печат), или се свържете с представителния офис на Yamaha във вашата страна. * ЕИП: Европейско икономическо пространство</p>	Български език
<p><b>Notificare importantă: Informații despre garanție pentru clienții din SEE* și Elveția</b></p> <p>Pentru informații detaliate privind acest produs Yamaha și serviciul de garanție Pan-SEE* și Elveția, vizitați site-ul la adresa de mai jos (fișierul imprimabil este disponibil pe site-ul nostru) sau contactați biroul reprezentanței Yamaha din țara dumneavoastră. * SEE: Spațiul Economic European</p>	Limba română

<http://europe.yamaha.com/warranty/>

For details of products, please contact your nearest Yamaha representative or the authorized distributor listed below.

Pour plus de détails sur les produits, veuillez-vous adresser à Yamaha ou au distributeur le plus proche de vous figurant dans la liste suivante.

Подробные сведения об инструменте можно получить у местного представителя корпорации Yamaha или уполномоченного дистрибьютора, указанного в следующем списке.

Para detalles sobre productos, contacte su tienda Yamaha más cercana o el distribuidor autorizado que se lista debajo.

## NORTH AMERICA

### CANADA

**Yamaha Canada Music Ltd.**  
135 Milner Avenue, Scarborough, Ontario,  
M1S 3R1, Canada  
Tel: 416-298-1311

### U.S.A.

**Yamaha Corporation of America**  
6600 Orangethorpe Ave., Buena Park, Calif. 90620,  
U.S.A.  
Tel: 714-522-9011

## CENTRAL & SOUTH AMERICA

### MEXICO

**Yamaha de México S.A. de C.V.**  
Calz. Javier Rojo Gómez #1149,  
Col. Guadalupe del Moral  
C.P. 09300, México, D.F., México  
Tel: 55-5804-0600

### BRAZIL

**Yamaha Musical do Brasil Ltda.**  
Rua Joaquim Floriano, 913 - 4º andar, Itaim Bibi,  
CEP 04534-013 Sao Paulo, SP. BRAZIL  
Tel: 011-3704-1377

### ARGENTINA

**Yamaha Music Latin America, S.A.**  
**Sucursal de Argentina**  
Olga Cossettini 1553, Piso 4 Norte  
Madero Este-C1107CEK  
Buenos Aires, Argentina  
Tel: 011-4119-7000

### PANAMA AND OTHER LATIN

### AMERICAN COUNTRIES/

### CARIBBEAN COUNTRIES

**Yamaha Music Latin America, S.A.**  
Torre Banco General, Piso 7, Urbanización Marbella,  
Calle 47 y Aquilino de la Guardia,  
Ciudad de Panamá, Panamá  
Tel: +507-269-5311

## EUROPE

### THE UNITED KINGDOM/IRELAND

**Yamaha Music Europe GmbH (UK)**  
Sherbourne Drive, Tilbrook, Milton Keynes,  
MK7 8BL, England  
Tel: 01908-366700

### GERMANY

**Yamaha Music Europe GmbH**  
Siemensstraße 22-34, 25462 Rellingen, Germany  
Tel: 04101-3030

### SWITZERLAND/LIECHTENSTEIN

**Yamaha Music Europe GmbH**  
**Branch Switzerland in Zürich**  
Seefeldstrasse 94, 8008 Zürich, Switzerland  
Tel: 044-387-8080

### AUSTRIA

**Yamaha Music Europe GmbH Branch Austria**  
Schleiergasse 20, A-1100 Wien, Austria  
Tel: 01-60203900

### CZECH REPUBLIC/HUNGARY/

### ROMANIA/SLOVAKIA/SLOVENIA

**Yamaha Music Europe GmbH**  
**Branch Austria (Central Eastern Europe Office)**  
Schleiergasse 20, A-1100 Wien, Austria  
Tel: 01-602039025

### POLAND/LITHUANIA/LATVIA/ESTONIA

**Yamaha Music Europe GmbH**  
**Branch Poland Office**  
ul. Wrotkowa 14 02-553 Warsaw, Poland  
Tel: 022-500-2925

### BULGARIA

**Dinacord Bulgaria LTD.**  
Bul. Iskarsko Schose 7 Targowski Zentar Evropa  
1528 Sofia, Bulgaria  
Tel: 02-978-20-25

### MALTA

**Olimpus Music Ltd.**  
The Emporium, Level 3, St. Louis Street Msida  
MSD06  
Tel: 02133-2144

### THE NETHERLANDS/

### BELGIUM/LUXEMBOURG

**Yamaha Music Europe Branch Benelux**  
Clarissenhof 5-b, 4133 AB Vianen, The Netherlands  
Tel: 0347-358 040

### FRANCE

**Yamaha Music Europe**  
7 rue Ambroise Croizat, Zone d'activités Pariest,  
77183 Croissy-Beaubourg, France  
Tel: 01-64-61-4000

### ITALY

**Yamaha Music Europe GmbH, Branch Italy**  
Viale Italia 88, 20020 Lainate (Milano), Italy  
Tel: 02-935-771

### SPAIN/PORTUGAL

**Yamaha Music Europe GmbH Ibérica, Sucursal en España**  
Ctra. de la Coruna km. 17, 200, 28230  
Las Rozas (Madrid), Spain  
Tel: 91-639-8888

### GREECE

**Philippos Nakas S.A. The Music House**  
147 Skiathou Street, 112-55 Athens, Greece  
Tel: 01-228 2160

### SWEDEN

**Yamaha Music Europe GmbH Germany filial Scandinavia**  
J. A. Wettergrens Gata 1, Box 30053  
S-400 43 Göteborg, Sweden  
Tel: 031 89 34 00

### DENMARK

**Yamaha Music Europe GmbH, Tyskland - filial Denmark**  
Generatorvej 6A, DK-2730 Herlev, Denmark  
Tel: 44 92 49 00

### FINLAND

**F-Musiikki Oy**  
Kluuvikatu 6, P.O. Box 260,  
SF-00101 Helsinki, Finland  
Tel: 09 618511

### NORWAY

**Yamaha Music Europe GmbH Germany - Norwegian Branch**  
Grini Næringspark 1, N-1345 Østerås, Norway  
Tel: 67 16 77 70

### ICELAND

**Skifan HF**  
Skeifan 17 P.O. Box 8120, IS-128 Reykjavik, Iceland  
Tel: 525 5000

### RUSSIA

**Yamaha Music (Russia)**  
Room 37, bld. 7, Kievskaya street, Moscow,  
121059, Russia  
Tel: 495 626 5005

### OTHER EUROPEAN COUNTRIES

**Yamaha Music Europe GmbH**  
Siemensstraße 22-34, 25462 Rellingen, Germany  
Tel: +49-4101-3030

## AFRICA

**Yamaha Corporation, Asia-Pacific Sales & Marketing Group**  
Nakazawa-cho 10-1, Naka-ku, Hamamatsu,  
Japan 430-8650  
Tel: +81-53-460-2313

## MIDDLE EAST

### TURKEY/CYPRUS

**Yamaha Music Europe GmbH**  
Siemensstraße 22-34, 25462 Rellingen, Germany  
Tel: 04101-3030

### OTHER COUNTRIES

**Yamaha Music Gulf FZE**  
LOB 16-513, P.O.Box 17328, Jubel Ali,  
Dubai, United Arab Emirates  
Tel: +971-4-881-5868

## ASIA

### THE PEOPLE'S REPUBLIC OF CHINA

**Yamaha Music & Electronics (China) Co.,Ltd.**  
2F, Yunhedasha, 1818 Xinzha-lu, Jingan-qu,  
Shanghai, China  
Tel: 021-6247-2211

### HONG KONG

**Tom Lee Music Co., Ltd.**  
11/F., Silvercord Tower 1, 30 Canton Road,  
Tsimshatsui, Kowloon, Hong Kong  
Tel: 2737-7688

### INDIA

**Yamaha Music India Pvt. Ltd.**  
Spazedge building, Ground Floor, Tower A, Sector  
47, Gurgaon- Sohna Road, Gurgaon, Haryana, India  
Tel: 0124-485-3300

### INDONESIA

**PT. Yamaha Musik Indonesia (Distributor)**  
**PT. Nusantik**  
Gedung Yamaha Music Center, Jalan Jend. Gatot  
Subroto Kav. 4, Jakarta 12930, Indonesia  
Tel: 021-520-2577

### KOREA

**Yamaha Music Korea Ltd.**  
8F, 9F, Dongsung Bldg. 158-9 Samsung-Dong,  
Kangnam-Gu, Seoul, Korea  
Tel: 02-3467-3300

### MALAYSIA

**Yamaha Music (Malaysia) Sdn., Bhd.**  
Lot 8, Jalan Perbandaran, 47301 Kelana Jaya,  
Petaling Jaya, Selangor, Malaysia  
Tel: 03-78030900

### PHILIPPINES

**Yupango Music Corporation**  
339 Gil J. Puyat Avenue, P.O. Box 885 MCPO,  
Makati, Metro Manila, Philippines  
Tel: 819-7551

### SINGAPORE

**Yamaha Music (Asia) PRIVATE LIMITED**  
Blk 202 Hougang Street 21, #02-00,  
Singapore 530202, Singapore  
Tel: 6747-4374

### TAIWAN

**Yamaha KHS Music Co., Ltd.**  
3F, #6, Sec.2, Nan Jing E. Rd. Taipei.  
Taiwan 104, R.O.C.  
Tel: 02-2511-8688

### THAILAND

**Siam Music Yamaha Co., Ltd.**  
4, 6, 15 and 16th floor, Siam Motors Building,  
891/1 Rama 1 Road, Wangmai,  
Pathumwan, Bangkok 10530, Thailand  
Tel: 02-215-2622

### OTHER ASIAN COUNTRIES

**Yamaha Corporation, Asia-Pacific Sales & Marketing Group**  
Nakazawa-cho 10-1, Naka-ku, Hamamatsu,  
Japan 430-8650  
Tel: +81-53-460-2313

## OCEANIA

### AUSTRALIA

**Yamaha Music Australia Pty. Ltd.**  
Level 1, 99 Queensbridge Street, Southbank,  
Victoria 3006, Australia  
Tel: 3-9693-5111

### NEW ZEALAND

**Music Works LTD**  
P.O.BOX 6246 Wellesley, Auckland 4680,  
New Zealand  
Tel: 9-634-0099

### COUNTRIES AND TRUST

### TERRITORIES IN PACIFIC OCEAN

**Yamaha Corporation, Asia-Pacific Sales & Marketing Group**  
Nakazawa-cho 10-1, Naka-ku, Hamamatsu,  
Japan 430-8650  
Tel: +81-53-460-2313

DMI4

Yamaha Global Site  
<http://www.yamaha.com/>  
Yamaha Downloads  
<http://download.yamaha.com/>  
Yamaha Manual Library  
<http://www.yamaha.co.jp/manual/>

U.R.G., Digital Musical Instruments Division  
© 2012 Yamaha Corporation

207APGR\*-\*-01A0  
Printed in Indonesia

ZE28930