



# LC-105DGB

Извещатель разбития стекла

## Инструкция по установке

LC-105DGB относится к новому поколению извещателей разбития стекла. LC-105DGB может обнаруживать разрезание стекла алмазом, в дополнение к определению разбивания стекла. Он имеет полностью цифровую обработку сигнала.

Работа извещателя обеспечивает защиту от ложных срабатываний. LC-105DGB сравнивает реальные сигналы с имеющимися образцами сигналов разбивания или разрезания стекла, его не нужно устанавливать на окно, он обеспечивает защиту помещения и может защищать одновременно несколько окон.

### ПРАВИЛА УСТАНОВКИ

Извещатель можно устанавливать в разные места, на потолок или на стену (см. рис. 1)

#### Выберите место установки

Если окна закрываются жалюзи или занавесками, извещатель следует располагать на раме окна или над рамой, в противном случае, занавески могут ослабить звук разбиваемого стекла. Проверьте работу извещателя тестером для того, чтобы убедиться в правильной его работе. Устанавливайте извещатель в прямой видимости от защищаемых окон. Не устанавливайте извещатель напротив кондиционеров и близко к дверным звонкам. Для защиты нескольких окон в помещении, расположите извещатель на оптимальном расстоянии от них, для достижения лучшего результата.

**Примечание:** для обеспечения симметричной защиты, рекомендуется устанавливать извещатель на потолок.

### ПОДКЛЮЧЕНИЕ ИЗВЕЩАТЕЛЯ (рис.2, 3, 4)

1. Используйте маленькую отвертку для того, чтобы поддеть крышку извещателя и снимите крышку (рис. 3-1, 2). Не требуется снимать плату извещателя в процессе установки.
2. Введите кабель через отверстие для кабеля (рис.3-3)
3. Используйте монтажные отверстия для крепежа извещателя (рис. 2-A)
4. Подключите провода кабеля к клеммной колодке (рис.4)
5. Закройте крышку извещателя.

### ПЕРЕМЫЧКИ

**LED ON:** индикаторы извещателя включены

**LED OFF:** индикаторы извещателя выключены

**Shock ON:** нормальный режим работы, включены каналы звуков удара и разбития стекла. Тревога формируется только при срабатывании обоих каналов.

**Shock OFF:** используется только в режиме настроек. Для тревоги достаточно только срабатывания канала разбития стекла.

### ПОДКЛЮЧЕНИЕ ИЗВЕЩАТЕЛЯ

Клеммная колодка (рис.4)

**Клемма 1 (маркирована -)** – подключите к общему проводу контрольной панели или минусу питания.

**Клемма 2 (маркирована +)** – подключите к плюсу питания контрольной панели или источнику питания от 8,2 до 16 В.

**Клеммы 3 и 4 (маркированы как TAMPER).** Если используется функция темпера, подключите эти клеммы к нормально замкнутому шлейфу 24 часовой зоны контрольной панели. Если крышка извещателя открывается, на контрольную панель немедленно передается сигнал тревоги.

**Клеммы 4 и 5 (маркированы как RELAY).** Это выходы тревожного реле извещателя. Подключите их к нормально замкнутому шлейфу контрольной панели.

Рис. 1. Расположение извещателя

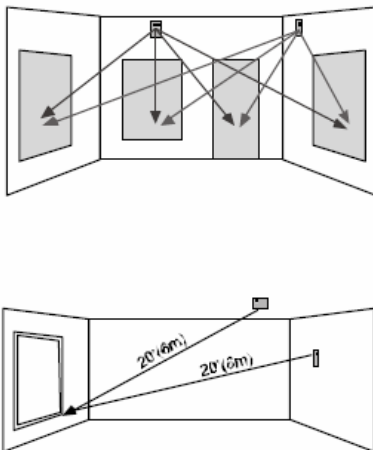


Рис. 2. Установка извещателя

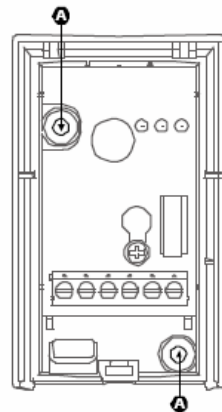
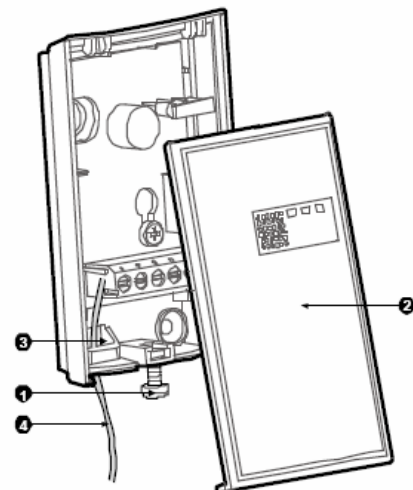


Рис. 3. Извещатель без крышки



- 12V +	TAMPER	RELAY			
1	2	3	4	5	6

Рис. 4. Клеммная колодка

## ПРОВЕРКА ИЗВЕЩАТЕЛЯ

Установите переключатели извещателя в положения: LED=ON, SHOCK=ON

1. Используйте имитатор звука разбиваемого стекла в ручном режиме для имитации звука разбиваемого стекла. Убедитесь, что желтый индикатор включается. Если индикатор не включается, требуется настройка чувствительности. Поворачивайте потенциометр SENS по часовой стрелке для увеличения чувствительности или против часовой стрелки для уменьшения чувствительности. 2. Используйте руку или мягкий предмет для аккуратного удара по стеклу или столу. Если зеленый индикатор не включается, требуется подстройка чувствительности канала удара. 3. Используйте тестер в автоматическом режиме (издает звук разбиваемого стекла при звуке удара) и проверьте, что включается красный индикатор. Если включаются все три индикатора, извещатель настроен правильно.

\* Звук разбиваемого стекла вызывает включение только красного индикатора. Если индикатор не включается, подстройте чувствительность.

## ОКОНЧАТЕЛЬНАЯ ПРОВЕРКА

- Установите переключатели в положения: LED=ON, SHOCK=OFF
- Для проверки надежности защиты от ложных тревог, включите имеющиеся устройства, которые могут влиять на извещатель: генератор, насос, кондиционер и пр. Если работа этих устройств вызывает ложные тревоги, измените место расположения извещателя.
- Верните переключатели в рабочее положение: SHOCK=ON, индикаторы можно выключить.

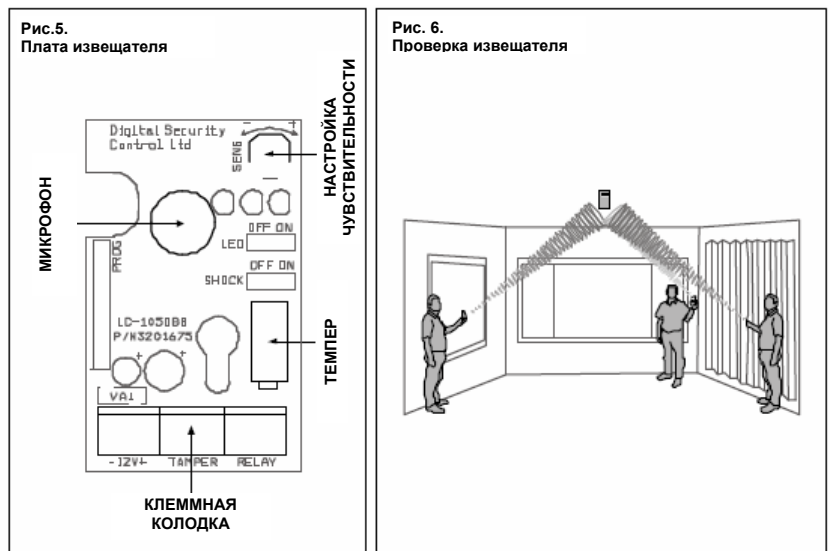
## ТРЕБОВАНИЯ К КАБЕЛЯМ

Используйте кабели с диаметром жилы 0,5 мм или более. Используйте для определения необходимого кабеля следующую таблицу.

Длина кабеля	м	200	300	400	800
Диаметр жилы	мм	0,5	0,75	1,0	1,5

## ХАРАКТЕРИСТИКИ

Питание	От 9 до 16 В пост. тока
Потребляемый ток	15 мА (40 мА в тревоге)
Дальность	10 метров, разрезание 3 метра
Установка	На стену или потолок
Выход тревоги	NЗ; 24 В; 0,05 А; 10 Ом
Контакт НСД	NЗ; 24 В; 0,05 А; 10 Ом
Рабочая температура	-20 +50 град.С
Рабочая влажность	до 95% без конденсата
Температура хранения	-30 +70 град.С
Защита радиопомех	от 30 В/м, 10 – 1000 МГц
Защита от статики	50000 В
Размеры	79 x 48 x 21 мм
Вес	40 г



**ГАРАНТИЯ:** Digital Security Controls Ltd. гарантирует, что в течение 12 месяцев с даты продажи, изделие не будет иметь дефектов в материалах и будет работоспособно, при условии нормального использования. Digital Security Controls Ltd. обязуется отремонтировать дефектное изделие или заменить его, при условии обращения в его службу сервиса. Эта гарантия распространяется только на дефекты изделия и не относится к повреждениям в результате транспортировки или на повреждения, не зависящие от Digital Security Controls Ltd., такие как грозы, перенапряжения, механические повреждения, повреждения от воды, неправильное применение или использование изделия.

Гарантия распространяется только на продажи через официальных представителей и должна соответствовать региональным нормам. Объемный извещатель только детектирует движение в зоне, приведенной в инструкции, согласно приведенным характеристикам. Он не может предотвратить вторжение злоумышленника. Объемный извещатель не обеспечивает физическую защиту объема, он может обеспечить обнаружение только в указанной зоне обнаружения, при условии, что эта зона не перекрывается посторонними предметами. Он не может определять движение за стенами, потолками, стеклянными дверями, окнами и пр.

Любое маскирование извещателя (закрывание, окраска, напыление на линзу и пр.) нарушает правильную работу извещателя. Объемный извещатель реагирует на разницу температур и его чувствительность может уменьшиться при приближении температуры окружающей среды к температуре человеческого тела. На работу извещателя могут влиять источники тепла, расположенные в зоне обнаружения.

**Предупреждение:** Digital Security Controls Ltd. рекомендует производить комплексную проверку системы сигнализации регулярно. Однако, несмотря на регулярные проверки, существует вероятность преднамеренного вывода извещателя из строя.

Важно: Digital Security Controls Ltd. не разрешает пользователям, вне зависимости от их квалификации, вносить изменения и модифицировать их изделия.