



EN WIRELESS OUTDOOR MOTION DETECTOR
Is a part of the U-Prox security alarm system
User manual
Manufacturer: Integrated Technical Vision Ltd.
Vasyl Lypkivsky str. 1, 03035, Kyiv, Ukraine

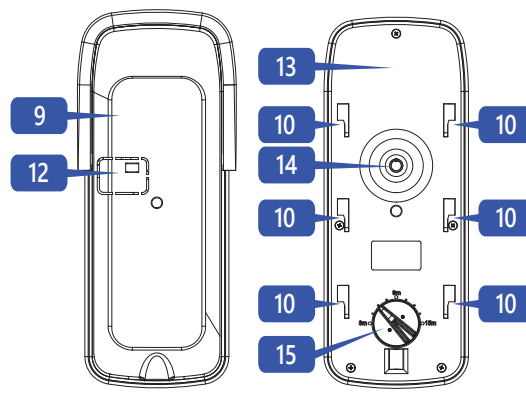
ES DETECTOR DE MOVIMIENTO INALÁMBRICO PARA EXTERIORES
Es parte del sistema de alarma de seguridad U-Prox.
Manual de usuario
Fabricante: Integrated Technical Vision Ltd.
Vasyl Lypkivsky str. 1, 03035, Kiev, Ucrania

FR DETECTEUR DE MOUVEMENT EXTERIEUR SANS FIL
Fait partie du système d'alarme de sécurité U-Prox
Manuel utilisateur
Fabricant : Integrated Technical Vision Ltd.
Vasyl Lypkivsky str. 1, 03035, Kiev, Ukraine

PT DETECTOR DE MOVIMENTO ANTI-MASCOTES VIA RÁDIO
Faz parte do sistema de alarme de segurança U-Prox
Manual do usuário
Fabricante Integrated Technical Vision Ltd.
Vasyl Lypkivsky str. 1, 03035, Kiev, Ucrânia

RU УЛИЧНЫЙ БЕСПРОВОДНОЙ ДАТЧИК ДВИЖЕНИЯ
Часть устройства охранной сигнализации U-Prox
Руководство пользователя
Производитель: ООО "Интегрейтед Текникал Вижн Лтд"
03035, Украина, г. Киев, ул. Василия Липковского, 1

UA ВУЛИЧНИЙ БЕЗДРОТОВИЙ СПОВІЩУВАЧ РУХУ
Частина охоронної системи U-Prox
Посібник користувача
Виробник: ТОВ "Інтегрейтед Текнікал Вижн Лтд"
03035, Україна, м. Київ, вул. Василя Липківського, 1



U-Prox PIR Outdoor - is a wireless outdoor motion detector with advanced detections algorithms, digital temperature compensation of sensor and antimasking system.
When the thermal balance of the environment changes, the device processes a digital signal from two PIR sensors, filters noise and interference and sends an alarm notification to the U-Prox control panel.

The device is connected to the control panel and is configured with the **U-Prox Installer** mobile application.

Functional parts of the device (see picture)

1. Device hood
2. Device case
3. Light indicator of the operation modes
4. Anti-masking diffuser #1
5. Fresnel lens
6. Anti-masking LED
7. Anti-masking diffuser #2
8. Fresnel lens
9. Bracket for mounting
10. Bracket connector
11. Fixing screw
12. Tamper switch plate
13. Back of the device
14. Power button
15. Motion detection range adjuster

TECHNICAL SPECIFICATIONS

Working distances	3 to 15 m
Detection angle	90°
PIR target detection speed	0.2 to 5 m/s
Optical noise immunity	> 6500 Lux
Mounting heights	0.9 to 1.10 m
Power	3V, two CR123A lithium battery included
Service life of battery	up to 5 years
Radio frequency	ISM-band wireless interface, multi-speed with several channels
ITU region 1 (EU, UA):	868.0 to 868.6 MHz, bandwidth 100kHz, 20 mW max., up to 4800m (in line of sight)
ITU region 3 (AU):	916.5 to 917 MHz, bandwidth 100kHz, 20 mW max., up to 4800m (in line of sight)
Russian Federation:	868.0 to 868.2 MHz, bandwidth 100kHz, 10 mW max., up to 3200m (in line of sight)
Communication	Secure two way communication, sabotage detection, key - 256 bits
Operating temperature range	-20°C to +55°C
Dimensions	
with a hood	183.8 x 77.2 x 88.6 mm
no hood	180 x 70 x 62.5 mm
Weight	290 grams
Case colour	white
Protection class	IP55

COMPLETE SET

1. U-Prox PIR Outdoor; 2. Two CR123A batteries (pre-installed); 3. Device hood; 4. Mounting kit; 5. Quick start guide

CAUTION. RISK OF EXPLOSION IF BATTERY IS REPLACED BY AN INCORRECT TYPE. DISPOSE USED BATTERIES ACCORDING TO THE NATIONAL REGULATIONS

WARRANTY

Warranty for U-Prox devices (except batteries) is valid for two years after the purchase date.
If the device operates incorrectly, please contact support@u-prox.systems at first, maybe it can be solved remotely.

U-Prox PIR Outdoor - es un detector de movimiento inalámbrico para exteriores con algoritmos de detección avanzada, compensación de temperatura digital del sensor y sistema anti enmascaramiento. Cuando cambia el equilibrio térmico del entorno, el dispositivo procesa una señal digital de dos sensores PIR, filtra el ruido y la interferencia y envía una notificación de alarma al panel de control U-Prox.

El dispositivo está conectado al panel de control y está configurado con la aplicación móvil **U-Prox Installer**.

Partes funcionales del dispositivo (ver imagen)

1. Capucha del dispositivo
2. Caja del dispositivo
3. Indicador luminoso de los modos de funcionamiento.
4. Difusor anti enmascaramiento n.º1
5. Lente de Fresnel
6. LED anti enmascaramiento
7. Difusor anti enmascaramiento n.º2
8. Lente de Fresnel
9. Soporte para montaje
10. Conector de soporte
11. Tornillo de fijación
12. Placa del interruptor de sabotaje
13. Parte posterior del dispositivo
14. Botón de encendido
15. Ajustador de rango de detección de movimiento

ESPECIFICACIONES TÉCNICAS

Distancias de trabajo	3 a 15 m
Angulo de detección	90°
Velocidad de detección de objetivos PIR	0.2 a 5 m/s
Inmunidad al ruido óptico	> 6500 Lux
Alturas de montaje	0.9 a 1.10 m
Alimentación	3 V, dos pilas de litio CR123A incluidas
Vida útil de la batería	hasta 5 años
Radiofrecuencia	Interfaz inalámbrica de banda ISM, multivelocity con varios canales
Región 1 de la UIT (UE, UA):	868.0 a 868.6 MHz, ancho de banda 100 kHz, 20 mW máx., Hasta 4800 m (en línea de visión);
Región 3 de la UIT (AU):	916.5 a 917 MHz, ancho de banda de 100 kHz, 20 mW máx., Hasta 4800 m (en línea de visión);
Federación de Rusia:	868.0 a 868.2 MHz, ancho de banda 100 kHz, 10 mW máx., hasta 3200 m (en línea de visión)
Comunicación	comunicación bidireccional segura, detección de sabotaje, clave - 256 bits
Rango de temperatura de funcionamiento	-20°C to +55°C
Dimensiones	
con capucha	183.8 x 77.2 x 88.6 mm
sin capucha	180 x 70 x 62.5 mm
Weight	290 gramos
Color de la caja	blanco
Clase de protección	IP55

JUEGO COMPLETO

1. U-Prox PIR Outdoor; 2. Dos baterías CR123A (preinstaladas); 3. Capucha del dispositivo; 4. Kit de montaje; 5. Guía de inicio rápido

PRECAUCIÓN. RIESGO DE EXPLOSIÓN SI LA BATERÍA SE REEMPLAZA POR UN TIPO INCORRECTO. DESECHÉ LAS BATERÍAS USADAS DE ACUERDO CON LAS REGLAMENTACIONES NACIONALES

GARANTÍA

La garantía para los dispositivos U-Prox (excepto las baterías) es válida por dos años después de la fecha de compra.
Si el dispositivo funciona incorrectamente, comuníquese primero con support@u-prox.systems, tal vez se pueda solucionar de forma remota.

U-Prox PIR Outdoor - est un détecteur de mouvement extérieur sans fil avec des algorithmes de détection avancés, une compensation numérique de la température du capteur et un système antimasquage.

Lorsque l'équilibre thermique de l'environnement change, l'appareil traite un signal numérique provenant de deux capteurs PIR, filtre le bruit et les interférences et envoie une notification d'alarme à la centrale U-Prox.

L'appareil est connecté à la centrale et configuré avec l'application mobile **U-Prox Installer**.

Parties fonctionnelles de l'appareil (voir photo)

1. Capot de l'appareil
2. Boîtier de l'appareil
3. Indicateur lumineux des modes de fonctionnement
4. Diffuseur anti-masquage #1
5. Lentille de Fresnel
6. LED anti-masquage
7. Diffuseur anti-masquage #2
8. Lentille de Fresnel
9. Support de montage
10. Connecteur de support
11. Vis de fixation
12. Plaque d'interrupteur anti-sabotage
13. Arrière de l'appareil
14. Bouton d'alimentation
15. Ajusteur de plage de détection de mouvement

CARACTERISTIQUES TECHNIQUES

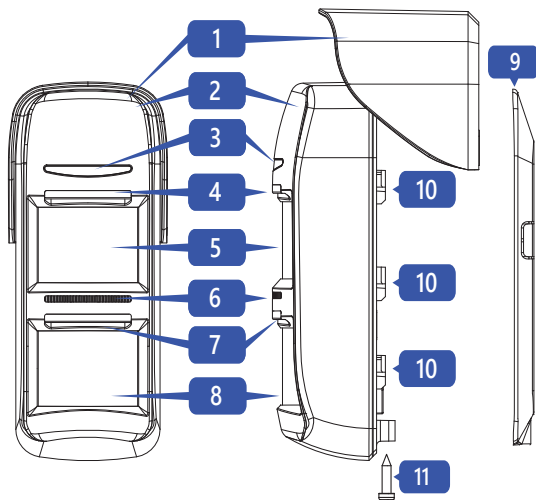
Distances de travail	3 à 15 m
Angle de détection	90°
Vitesse de détection de cible PIR	0.2 à 5 m/s
Immunité au bruit optique	> 6500 Lux
Hauteurs de montage	0,9 à 1,10 m
Alimentation	3V, deux piles au lithium CR123A incluses
Durée de vie de la batterie	jusqu'à 5 ans
Fréquence radio	Interface sans fil radiofréquence bande ISM, multi-vitesse avec plusieurs canaux
Région UIT 1 (UE, UA):	868,0 à 868,6 MHz, bande passante 100 kHz, 20 mW max., jusqu'à 4 800 m (en champs libre);
Région UIT 3 (AU):	916,5 à 917 MHz, bande passante 100 kHz, 20 mW max., jusqu'à 4 800 m (en champs libre);
Fédération de Russie:	868,0 à 868,2 MHz, bande passante 100 kHz, 10 mW max. jusqu'à 3200 m (en visibilité directe)
Communication	communication bidirectionnelle sécurisée, détection de sabotage, clé - 256 bits
Plage de température de fonctionnement	-20°C a +55°C
Dimensions	
avec une capuche	183.8 x 77.2 x 88.6 mm
sans capuche	180 x 70 x 62.5 mm
Poids	290 grammes
Couleur du boîtier	blanc
Classe de protection	IP55

Classe de protection

1. U-Prox PIR Outdoor; 2. Deux piles CR123A (pré-installées); 3. Capot de l'appareil; 4. Kit de montage; 5. Guide de démarrage rapide

ATTENTION . RISQUE D'EXPLOSION SI LA BATTERIE EST REMPLACÉE PAR UN TIPO INCORRECT. ÉLIMINER LES BATTERIES USÉES CONFORMÉMENT AUX RÉGLEMENTATIONS NATIONALES

GARANTIE
La garantie des appareils U-Prox (à l'exception des batteries) est valable deux ans après la date d'achat.
Si l'appareil ne fonctionne pas correctement, veuillez d'abord contacter support@u-prox.systems, cela peut-être être résolu à distance.



U-Prox PIR Outdoor - é um detector de movimento externo via rádio com algoritmos de detecção avançados, compensação digital de temperatura do sensor e sistema antimasking.

Quando o equilíbrio térmico do ambiente muda, o dispositivo processa um sinal digital de dois sensores PIR, filtra ruído e interferência e envia uma notificação de alarme ao painel de controle U-Prox.

O dispositivo está conectado ao painel de controle e é com frequência conectado ao aplicativo U-Prox Installer.

Partes funcionais do dispositivo (ver imagem)

1. Viseira do dispositivo
2. Carcaça do dispositivo
3. Indicador luminoso dos modos de operação
4. Difusor anti-mascaramento # 1
5. Lente de Fresnel
6. LED anti-mascaramento
7. Difusor anti-mascaramento # 2
8. Lente de Fresnel
9. Suporte para montagem
10. Conector do suporte de operação
11. Parafuso de fixação
12. Patilha do interruptor de violação
13. Parte traseira do dispositivo
14. Botão ligar / desligar
15. Ajustador de alcance de detecção de movimento



U-Prox Installer

ESPECIFICAÇÕES TÉCNICAS

Distâncias de trabalho	3 a 5 m
Ângulo de detecção	90°
Velocidade de detecção do alvo PIR	0,2 a 5 m/s
Imunidade a ruído óptico	> 6500 Lux
Alturas de montagem	de 0,9 a 1,10 m
Alimentação	3V, duas baterias de lítio CR123A incluídas
Vida útil da bateria	de até 5 anos
Radiovisvaz	Interface rádio de banda ISM de radiofrequência, várias velocidades com vários canais Região 1 da ITU (EU, UA): 868,0 a 868,6 MHz, largura de banda de 100 kHz, 20 mW máx. Até 4800 m (na linha de visão); Região 3 do ITU (AU): 916,5 a 917 MHz, largura de banda de 100 kHz, Até 4800 m (na linha de visão); Federação Russa 868,0 a 868,2 MHz, largura de banda de 100 kHz, 10 mW máx., até 3200m (na linha de visão)
Comunicação	comunicação segura nos dois sentidos, detecção de sabotagem, chave - 256 bits
Faixa de temperatura operacional	-20°C a +55°C
Dimensões	
com viseira	183.8 x 77.2 x 88.6 mm
com viseira	180 x 70 x 62.5 mm
Peso	290 gramas
Cor da carcaça	branco
Classe de proteção	IP55

CONJUNTO COMPLETO

1. U-Prox PIR externo; 2. Duas baterias CR123A (pré-instaladas); 3. Viseira do dispositivo; 4. Kit de montagem; 5. Guia de início rápido

CUIDADO. RISCO DE EXPLOÇÃO SE A BATERIA FOR SUBSTITUÍDA POR UMA DE TIPO INCORRETO. DESCARTE AS BATERIAS USADAS DE ACORDO COM OS REGULAMENTOS NACIONAIS

GARANTIA

A garantia para dispositivos U-Prox (exceto baterias) é válida por dois anos após a data de compra. Se o dispositivo operar incorretamente, entre em contato com support@u-prox.systems primeiro, talvez isso possa ser resolvido remotamente.

U-Prox PIR Outdoor - уличный цифровой пассивный инфракрасный радиоканальный извещатель с усовершенствованными алгоритмами обнаружения движения, цифровой температурной компенсацией для сенсоров и системой защиты от саботажа (антимаскинг).

Устройство обрабатывает сигнал от двух PIR-сенсоров при изменении теплового баланса среды, отфильтровывая шум и помехи, и подает сигнал о вторжении к центру охранной сигнализации U-Prox.

Устройство подключается к центру охраны и настраивается с помощью мобильного приложения U-Prox Installer.



U-Prox Installer

Функциональные элементы устройства (см. рис.)

1. Защитный козырёк
2. Корпус извещателя
3. Световой индикатор режимов работы
4. Рассеиватель системы антимаскинга №1
5. Линза PIR-элемента
6. Светодиод системы антимаскинга
7. Рассеиватель системы антимаскинга №2
8. Линза PIR-элемента
9. Кронштейн для крепления извещателя
10. Соединители кронштейна
11. Фиксирующий винт
12. Отрывная пластина тампер-контакта
13. Задняя часть корпуса устройства
14. Кнопка включения
15. Регулятор дальности работы антимаскинга №1

ХАРАКТЕРИСТИКИ

Рабочая дальность	3 ... 15 м
Угол обзора	90°
Скорость цели	0.2 ... 5 м/с
Оптическая помехозащищенность	не менее 6500 Люкс
Высота установки	0.9 ... 1.10 м
Питание	3V, две CR123A литиевые батареи в комплекте
Срок службы батареи	до 5 лет
Radiovisvaz	Беспроводной интерфейс ISM, с несколькими каналами и скоростями ITU регион 1 (EU, UA): 868.0...868.6 МГц, полоса 100 кГц, 20 мВт макс., до 4800 м (на открытом пространстве) ITU регион 3 (AU): 916.5...917 МГц, полоса 100 кГц, 20 мВт макс., до 4800 м (на открытом пространстве) Российская Федерация: 868.0...868.2 МГц, полоса 100 кГц, 10 мВт макс., до 3200 м (на открытом пространстве)
Коммуникация	Двусторонняя, шифрованная, с определением саботажа (глушения). Ключ шифрования - 256 бит
Диапазон рабочих температур	-20°C ... +55°C
Габаритные размеры	
с защитным козырьком	183.8 x 77.2 x 88.6 мм
без защитного козырька	180 x 70 x 62.5 мм
Цвет корпуса	белый
Вес	290 грамм
Степень защиты	IP55

КОМПЛЕКТАЦИЯ

1. U-Prox PIR Outdoor; 2. Две батареи CR123A (предустановлены); 3. Защитный козырёк; 4. Комплект для монтажа; 5. Краткое руководство

ВНИМАНИЕ. ЗАМЕНА ЭЛЕМЕНТА ПИТАНИЯ НА ДРУГОЙ НЕКОРРЕКТНОГО ТИПА МОЖЕТ ПРИВЕСТИ К ПОЖАРУ ИЛИ ВЗРЫВУ. УТИЛИЗИРУЙТЕ ИСПОЛЬЗОВАННЫЕ ЭЛЕМЕНТЫ ПИТАНИЯ СОГЛАСНО МЕСТНЫМ ЗАКОНАМ И ПРАВИЛАМ.

ГАРАНТИЙНЫЙ СРОК ЭКСПЛУАТАЦИИ

Гарантийный срок эксплуатации приборов U-Prox (исключая элементы питания) составляет 2 года с даты продажи. Если устройство не работает должным образом, сначала обратитесь к support@u-prox.systems, возможно этот вопрос можно решить удаленно.

U-Prox PIR Outdoor - вуличний бездротовий цифровий пасивний інфрачервоний радіоканальний сповісвач з вдосконаленими алгоритмами виявлення руху, цифровою температурною компенсацією для сенсорів та системою захисту від саботажа (антимаскінг).

Прилад обробляє цифровий сигнал від двох PIR-сенсорів на підставі зміни теплового балансу середовища, відфільтровуючи шум та завади і подає сигнал про вторгнення до центру охоронної сигналізації U-Prox.

Пристрій підключається до центру охорони і налаштовується за допомогою мобільного додатка U-Prox Installer.



U-Prox Installer

Функциональные элементы прибора (див. мал.)

1. Захисний навіс
2. Корпус сповісвача
3. Світловий індикатор режимів роботи
4. Розсіювач системи антимаскінгу №1
5. Линза PIR-елементу
6. Світлодіод системи антимаскінгу
7. Розсіювач системи антимаскінгу №2
8. Лінза PIR-елементу
9. Кронштейн для кріплення сповісвача
10. З'єднувачі кронштейна
11. Фіксуєчий гвинт
12. Відривна пластина тампер-контакта
13. Задня частина корпусу пристрою
14. Кнопка ввімкнення
15. Регулятор дальності роботи

ХАРАКТЕРИСТИКИ

Відстань спрацювання	3 ... 15 м
Кут огляду	90°
Швидкість цілі	0.2 ... 5 м/с
Оптична завадозахищеність	не менше 6500 Люкс
Висота встановлення	0.9 ... 1.10 м
Живлення	3V, дві CR123A літієві батареї входять до комплекту
Строк служби батареї	до 5-ти років
Радіозв'язок	Бездротовий інтерфейс ISM, з кількома каналами і швидкостями ITU регион 1 (EU, UA): 868.0...868.6 МГц, смуга 100 кГц, 20 мВт макс., до 4800 м (на відкритому просторі) ITU регион 3 (AU): 916.5...917 МГц, смуга 100 кГц, 20 мВт макс., до 4800 м (на відкритому просторі) Російська Федерация: 868.0...868.2 МГц, смуга 100 кГц, 10 мВт макс., до 3200 м (на відкритому просторі)
Комунікація	Двусторонняя, шифрована, з визначенням саботажа (глушіння). Ключ шифрування - 256 біт
Діапазон робочих температур	-20°C ... +55°C
Габаритні розміри	
з захисним навісом	183.8 x 77.2 x 88.6 мм
без захисного навісу	180 x 70 x 62.5 мм
Колір корпусу	білий
Вага	290 грамів
Ступінь захисту	IP55

КОМПЛЕКТАЦІЯ

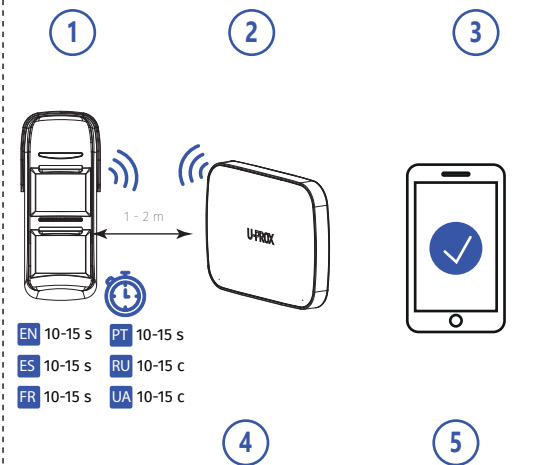
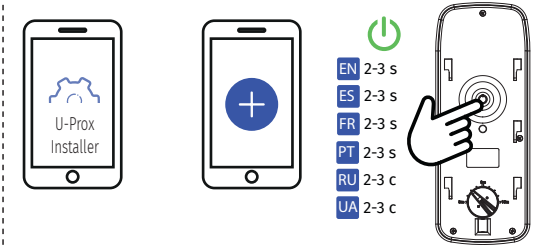
1. U-Prox PIR Outdoor; 2. Дві батареї CR123A (попередньо встановлені); 3. Захисний навіс; 4. Комплект для монтажу; 5. Короткий посібник користувача

УВАГА. ЗАМІНА ЕЛЕМЕНТА ЖИВЛЕННЯ НА ІНШІЙ НЕКОРРЕКТНОГО ТИПУ МОЖЕ ПРИЗВЕСТИ ДО ПОЖЕЖІ АБО ВИБУХУ. УТИЛІЗУЙТЕ ВИКОРИСТАНІ ЕЛЕМЕНТИ ЖИВЛЕННЯ ЗГІДНО З МІСЦЕВИМИ ЗАКОНАМИ ТА ПРАВИЛАМИ.

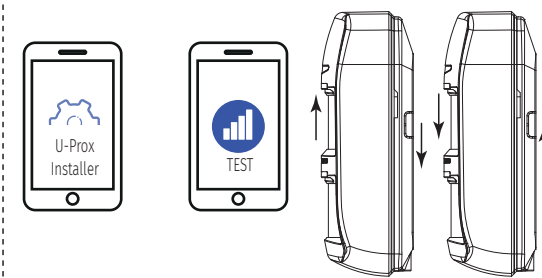
ГАРАНТИЙНИЙ ТЕРМІН ЕКСПЛУАТАЦІЇ

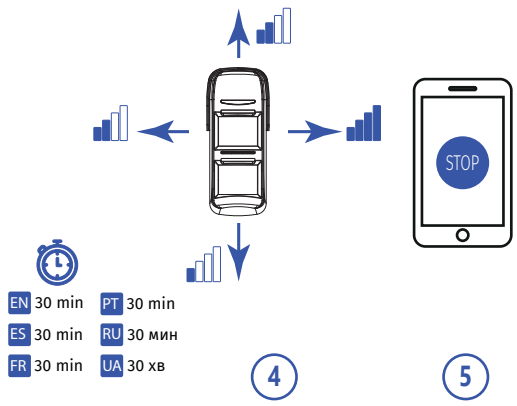
Гарантийний термін експлуатації на пристрої U-Prox (крім елементів живлення) складає 2 роки з дати продажу. Якщо пристрій не працює належним чином, спершу зверніться до support@u-prox.systems, можливо це питання можна вирішити віддалено.

EN	REGISTRATION	ES	REGISTRO	FR	ENREGISTREMENT
PT	REGISTRO	RU	РЕГИСТРАЦИЯ	UA	РЕЄСТРАЦІЯ



EN	RANGE TEST FOR OPTIMAL INSTALLATION LOCATION	ES	PRUEBA DE RANGO PARA UNA UBICACIÓN ÓPTIMA DE INSTALACIÓN
FR	TEST DE GAMME POUR UN EMPLACEMENT D'INSTALLATION OPTIMAL	PT	TESTE DE LOCAL DE INSTALAÇÃO IDEAL
RU	ВЫБОР МЕСТА УСТАНОВКИ	UA	ВИБІР МІСЦЯ ВСТАНОВЛЕННЯ



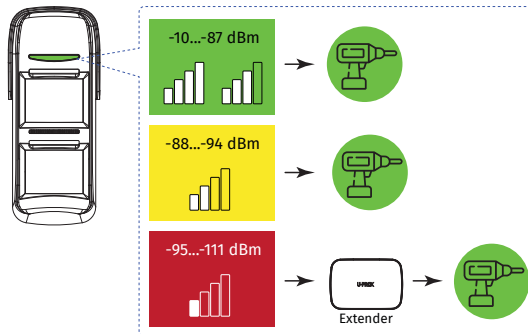


EN 30 min PT 30 min
 ES 30 min RU 30 мин
 FR 30 min UA 30 хв

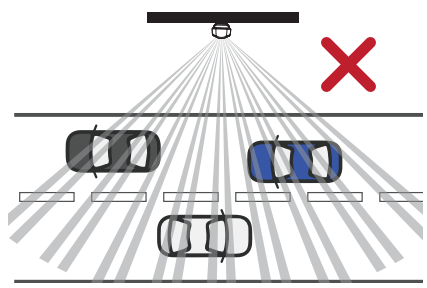
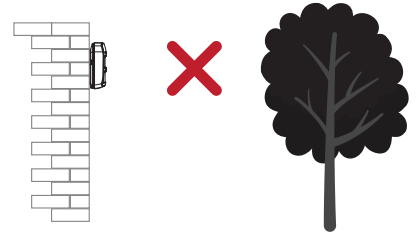
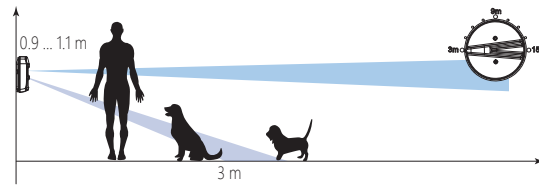
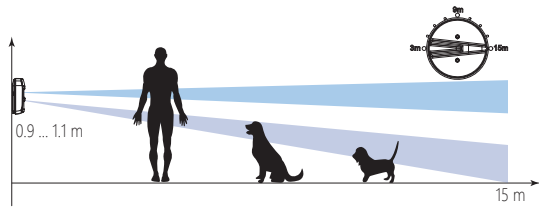
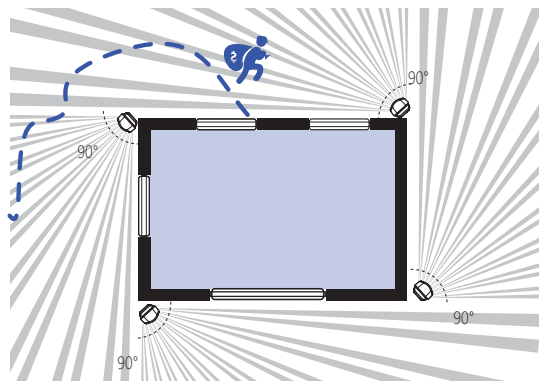
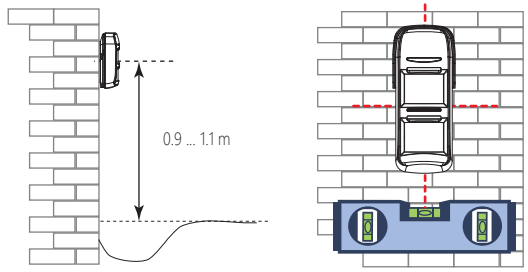
4

5

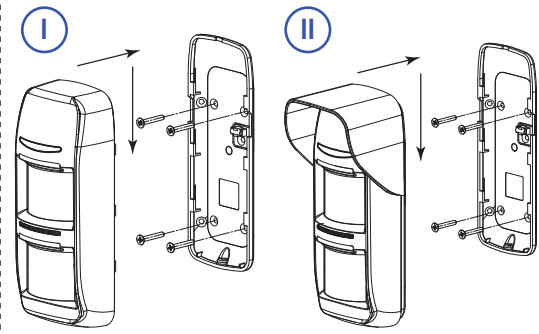
EN INDICATION IN RANGE TEST MODE
 ES INDICACIÓN EN MODO DE PRUEBA DE RANGO
 FR INDICATION EN MODE TEST DE PORTÉE
 PT INDICAÇÃO NO MODO DE TESTE DE ALCANCE
 RU ИНДИКАЦИЯ В РЕЖИМЕ ТЕСТИРОВАНИЯ СВЯЗИ
 UA ІНДИКАЦІЯ В РЕЖИМІ ТЕСТУВАННЯ ЗВ'ЯЗКУ



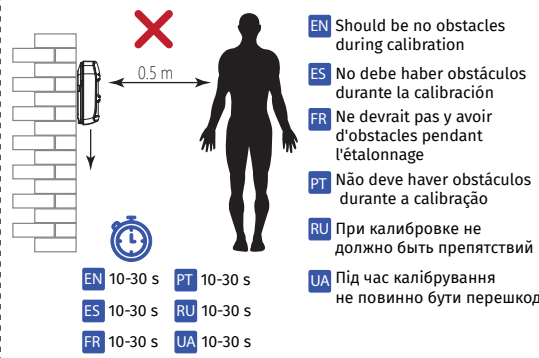
EN DEVICE PLACEMENT
 ES COLOCACIÓN DEL DISPOSITIVO
 FR PLACEMENT DE L'APPAREIL
 PT COLOCAÇÃO DO DISPOSITIVO
 RU РАЗМЕЩЕНИЕ УСТРОЙСТВА
 UA РОЗМІЩЕННЯ ПРИСТРОЮ



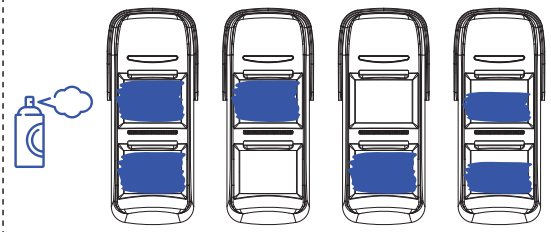
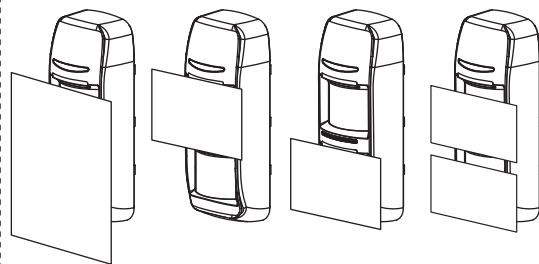
EN INSTALLATION ES INSTALACIÓN FR INSTALLATION
 PT INSTALAÇÃO RU УСТАНОВКА UA ВСТАНОВЛЕННЯ



EN ANTI-MASKING CALIBRATION ES CALIBRACIÓN ANTI ENMASCAR
 FR CALIBRAGE ANTI-MASQUAGE PT CALIBRAÇÃO ANTI-MÁSCARA
 RU КАЛИБРОВКА АНТИМАСКИНГА UA КАЛІБРУВАННЯ АНТИМАСКІНГУ

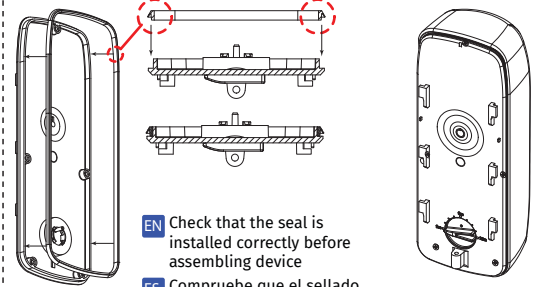
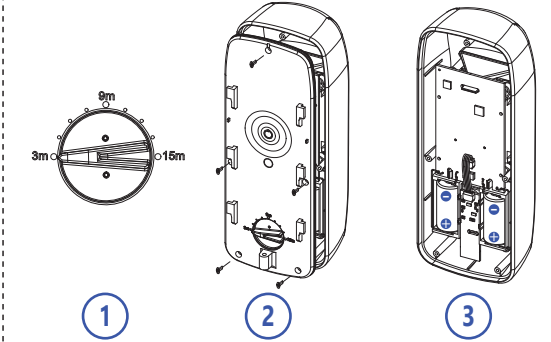


EN ANTI-MAKING ES ANTI-ENMASCAR FR ANTI-MASQUAGE
 PT ANTI-MÁSCARA RU АНТИМАСКИНГ UA АНТИМАСКІНГ



EN Partial and full masking detection (70% - 100%)
 ES Detección de enmascaramiento total y parcial (70% - 100%)
 FR Ne devrait pas y avoir d'obstacles pendant l'étalonnage (70% - 100%)
 PT Detecção parcial e total de mascaramento (70% - 100%)
 RU Обнаружение частичного и полного саботажа (70% - 100%)
 UA Часткове та повне виявлення саботажу (70% - 100%)

EN BATTERY REPLACEMENT ES CAMBIO DE BATERÍA
 FR REMPLACEMENT DE LA BATTERIE PT SUBSTITUIÇÃO DA BATERIA
 RU ЗАМЕНА БАТАРЕЙ UA ЗАМІНА БАТАРЕЙ



EN Check that the seal is installed correctly before assembling device
 ES Compruebe que el sellado esté instalado correctamente antes de montar el dispositivo.
 FR Vérifiez que la mer est correctement installée avant d'assembler l'appareil
 PT Verifique se a junta está instalada corretamente antes de montar o dispositivo
 RU Проверьте правильность установки уплотнителя перед сборкой прибора
 UA Перевірте правильність встановлення ущільнювача перед збіркою пристрою