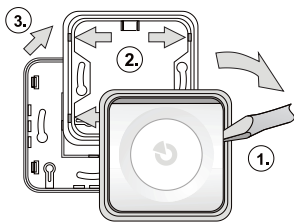


JA-150A внутренняя беспроводная сирена

Сирена JA-150A является компонентом системы JABLOTRON 100. Используется для индикации тревоги внутри здания. Также может быть использована как звуковой оповещатель (выходы PG, задержки на вход/выход, дверной звонок). Нажав на кнопку сирены, можно заглушить звук сирены (=подтверждение присутствия человека в здании) или инцидировать сработку тревоги Паника (дополнительная функция). Сирена оснащена резервной батареей для случаев, для обеспечения функционирования при сбое питания. Сирена должна быть установлена обученным техником с действующим сертификатом производителя/авторизованного дистрибьютора.

Установка

Сирена может быть установлена прямо на стену или в монтажную коробку.



1. При помощи отвертки извлеките сирену из рамки, (1.)
2. Нажмите на защелки (2.) и отсоедините рамку (3.).
3. Выдавите подходящее отверстие и проведите через него кабель питания 220В.
4. При помощи винтов прикрепите пластиковое основание к выбранному месту.
5. Подключите кабель питания и батарею.

Электропитание сирены может быть установлено только человеком, компетентным в вопросах электротехники.



ПРЕДУПРЕЖДЕНИЕ: Устройство прямо подключено к сети

6. Соберите сирену. Внимание – тамперный сенсор (6) должен быть над магнитом (5).
7. Продолжайте согласно руководству по установке контрольной панели. Основная процедура:
 - a. После включения питания желтый светодиод (9) начинает мигать и инцидировать, что сирена не зарегистрирована в систему.
 - b. Войдите в программу **F-Link**, выберите требуемую позицию в окне **Устройства** и нажатием на кнопку Регистрация войдите в режим регистрации.
8. Нажмите на кнопку сирены (в верхней или нижней части) – сирена регистрируется и желтый светодиод погаснет.

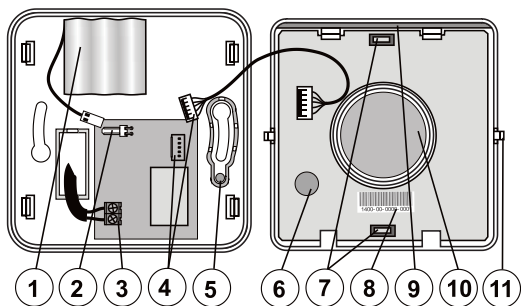


Рисунок: 1 – батарея; 2 – разъем батареи; 3 – клемма подключения переменного тока 230В; 4 – разъем подключения питания сирены; 5 – магнит тампеа; 6 – сенсор тампера; 7 – внутренние кнопки; 8 – серийный номер; 9 – светодиод; 10 – пьезосирена; 11 – защелки кнопки

Предупреждение: Если батарея разряжена (отчет высылается на контрольную панель), то сирена может не выполнять все свои функции.

Установка параметров

Войдите во вкладку **Устройства** в программе F-Link. На позиции сирены войдите во **Внутренние параметры**, чтобы открыть диалоговое окно настроек параметров, где можно установить: (* показывает настройки по умолчанию).

Разделы: Определяет, для каких разделов сирена должна инцидировать тревогу и возможные задержки на вход/выход и постановку системы. Заводские установки – сирена установлена для всех разделов.*

Реакция: Определяет, должна ли сирена инцидировать **IV*** -внутреннюю Тревогу или **EW**-внешнюю Тревогу. Индикация тревоги может быть полностью отключено (другие функции остаются активными).

Тип звучания сирены: прерывистый*, непрерывный
Продолжительность сработки: 1, 2, 3*, 4, 5 минуты.

Высокая громкость: **ДА / НЕТ*** - реагирует только на сигнализацию на задержки вход/выход и звучание о сработке выхода PG.

Индикация при управлении разделом: **ДА / НЕТ*** - Если включено, сирена звучит один раз во время постановки раздела, два раза во время снятия с охраны, три раза при сработке тревоги в разделе. Индикация относится только к выделенным разделам.

Индикация задержки на вход/выход: **ДА / НЕТ*** Если включена, индикация задержки на вход/выход выделенных секций - выдается всегда.

Оповещение об активности PG выхода

Звуковая индикация может быть установлена для каждого выхода PG:

Трель 1 – медленная трель – 1 раз в секунду (для всего периода активности PG)

Трель 2 – быстрая трель – 2 раза в секунду (для всего периода активности PG)

Трель 3 - 1 трель, когда PG включен, 2 трели, когда PG выключен

Трель 4 - длинная 20-секундная трель, когда PG включен

Функции 5, 6, 7 – мелодии дверного звонка

Приоритеты функций сирены:

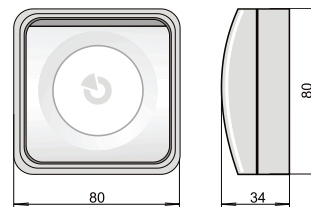
Сработка сирены имеет наивысший приоритет, трели имеют низкий приоритет, извещатель активности PG выхода также имеет низкий приоритет (PG1 имеет более высокий приоритет, нежели PG2 и т.д.) Трель с более высоким приоритетом всегда прерывает трель с низким приоритетом.

Реакция системы на нажатие кнопки сирены

Заводские настройки – нажатие на кнопку сирены заглушает сигнал сирены и одновременно подтверждает присутствие человека в здании (отчет отправляется).

Также может быть установлена функция кнопки Паники (в графе **Реакции** во вкладке **Устройства** программы F-Link). При этой настройке при нажатии кнопки система вышлет тихую тревогу паники с адреса, на который зарегистрирована сирена.

В режиме Сервис долгим нажатием на кнопку можно протестировать работу сирены.



Технические параметры

Питание / мощность	230 V AC / 0.3 W
Резерв / время зарядки	мин. 12 ч / макс. 72 ч
Батарея / срок службы	3.6 V; 170 mAh / 3 года
/ минимальное напряжение при сработке	3.0 V
/ максимальное напряжение, в пассивном режиме	4.5 V
Рабочая частота	868.1 MHz, протокол JABLOTRON
Дальность связи	прибл. 300 м (открытое пространство)
Сирена	пьезоэлектрическая, 85 dB/m
Габариты	80 x 80 x 34 мм
Классификация согласно	Степень II
	EN 50131-1, EN 50131-4, EN 50131-5-3
Рабочая среда согласно EN	50131-1 II. Внутренняя обычная
Диапазон рабочих температур	-10 - +40 °C
Совместимо с	ETSI EN 300220, EN 50130-4 EN 55022, EN 60950-1
Эксплуатация согласно	ERC REC 70-03

JABLOTRON ALARMS a.s. заявляет, что JA-150A соответствует требованиям и другим соответствующим положениям Директивы 1999/5/ЕС. Оригинал сертификата соответствия на сайте <http://www.jablotron.com/>, в разделе Техническая поддержка.



Примечание: Хотя изделие не содержит вредных для здоровья материалов, рекомендуется вернуть его производителю или дилеру после использования.