

Внимание! Надежность и долговечность изделия обеспечивается не только качеством самого изделия, но и соблюдением режимов и условий эксплуатации, поэтому выполнение требований данного документа является обязательным.

Модуль расширения «Лунь-11Н»

Руководство по эксплуатации

 ООО «Охрана и безопасность»	Украина Харьков 2015	Таблица совместимости продукции		
		ППК GSM	«Лунь-11», «Лунь-11mod.2»	Версия
		Извещатели	Двух- или четырёхпроводная схема включения	НР или с оконечным резистором
		Программа для программирования ППК GSM	«Конфигуратор11»	Версия
		Пульт централизованного наблюдения	Орлан на основе модулей «Орлан-М11»	Версия

Оглавление

1. Назначение.....	3
2. Указания мер безопасности.....	3
3. Технические характеристики.....	3
4. Выбор извещателей.....	4
5. Внешний вид и назначение клемм прибора.....	5
6. Особенности работы.....	8
6.1. Типы шлейфов ППКОП.....	8
6.2. Группы.....	9
6.3. Программируемые выходы.....	9
6.4. Контроль ложных срабатываний извещателей.....	10
6.5. Выбор адреса МР.....	10
6.6. Светодиодные индикаторы на плате МР.....	10
7. Организация контроля основного питания.....	10
8. Организация контроля АКБ.....	10
9. Техническое обслуживание.....	10
10. Условия эксплуатации.....	10
11. Хранение.....	10
12. Транспортирование.....	11
13. Утилизация.....	11
14. Приложение 1. Схема подключения МР к ППКОП.....	12
15. Приложение 2. Типы шлейфов МР «Лунь-11Н».....	13
16. Приложение 3. Адресация МР в охранной системе.....	16
17. Приложение 4. Положение о гарантийном обслуживании.....	17

1. Назначение

Модуль расширения функциональных возможностей аппаратуры «Лунь-11Н» (далее по тексту МР) предназначен для увеличения доступного количества охранных и/или пожарных зон при совместной работы с приборами приемно-контрольными охранно-пожарными (ППКОП) «Лунь-11»/«Лунь-11mod.2».

Внимание! Изделие НЕ оснащено встроенными камерами, микрофонами, устройствами и блоками для скрытой видео и аудио записи.

2. Указания мер безопасности

К монтажу, текущему обслуживанию и ремонту изделия допускается персонал, изучивший устройство ППКОП, прошедший инструктаж по технике безопасности и имеющий допуск к работе с электроустановками до 1000В.

При монтаже, наладке и эксплуатации изделия необходимо соблюдать требования ГОСТ12.3.019-80, СНиП 3.05.06-85, ДБН В.2.5-56:2010.

Внимание! Изделие имеет открытые токоведущие части, представляющие опасность поражения электрическим током человека. Изделие имеет защитное заземление, место подключения которого специально обозначено и находится на сетевой клеммной колодке.

3. Технические характеристики

МР имеет следующие технические характеристики:

Таблица 1. Технические характеристики МР «Лунь-11Н»

Наименование параметра	Значение
Количество проводных шлейфов	10
Максимальное количество извещателей в зоне	32
Количество управляемых выходов PGM	2
Контроллер заряда аккумуляторной батареи	Встроенный
Ток по выходу +S12V, А, не более	0,5
Ток по выходу +12F1, А, не более	1
Ток по выходу Bell, А, не более	0,5
Сопротивление утечек между проводами зоны, кОм, не менее	50
Сопротивление проводов шлейфов, Ом, не более	220
Время определения неисправностей, сек, не более	300
Напряжение питания МР, В	14,5...18
Ток потребления платы МР в дежурном режиме, мА, не более	100
Сопротивление оконечного резистора шлейфа, кОм	2 ±5%
Напряжение питания сети переменного тока, В	100...240
Ток, потребляемый от сети 220В, А, не более	0,9
Напряжение питания от АКБ, В	11,5...14,0
Ток потребляемый от АКБ, без учета внешних потребителей, мА, не более	500

Наименование параметра	Значение
Напряжение отсечки АКБ, В, не ниже	10,5
Напряжение АКБ, при котором генерируется событие «АКБ разряжена», В	11,0
Напряжение АКБ, при котором генерируется событие «АКБ в норме», В	12,0
Ток заряда АКБ, мА, не более	700
Отсечка тока заряда, мА	900
Рекомендуемый тип АКБ *	Гелевый необслуживаемый герметичный свинцовый 12В, 7Ач
Напряжение на выходе +S12V (в активном состоянии), В	10...14
Коммутируемое напряжение на выходе Bell, В, не более	18,0
Пульсации на выходах, мВ, не более	300
Время обнаружения неисправности АКБ и зарядного устройства, с, не более	300
Время обнаружения неисправности сетевого питания, с, не более	2
Номинальный ток плавкой вставки предохранителя входного (FU1), А	2,5
Номинальный ток плавкой вставки предохранителя защиты от КЗ АКБ (FU2), А	2,5

* – Аккумуляторная батарея не входит в комплект поставки изделия, однако может быть поставлена по просьбе заказчика.

Внимание! Максимальный потребляемый ток от блока питания «NES-35-15» не должен превышать 1,2 А! Требуется подключение защитного заземления к блоку питания!

4. Выбор извещателей

MP допускает возможность подключения как в охранные, так и в пожарные шлейфы любых извещателей, имеющих нормально замкнутые или нормально разомкнутые контакты как по двух, так и по четырехпроводной схеме подключения. Тип шлейфа указывается при конфигурировании прибора, подробнее об этом смотрите в разделе 6.1.

5. Внешний вид и назначение клемм прибора

В зависимости от варианта поставки – МР может комплектоваться блоком питания и корпусом либо нет. Внешний вид МР в варианте поставки с корпусом показан на рисунке 1. Габаритные и установочные размеры корпуса приведены на рисунках 2 и 3 соответственно. Внешний вид отдельной платы МР и назначение расположенных на ней клемм приведены на рисунке 4 и таблице 2.

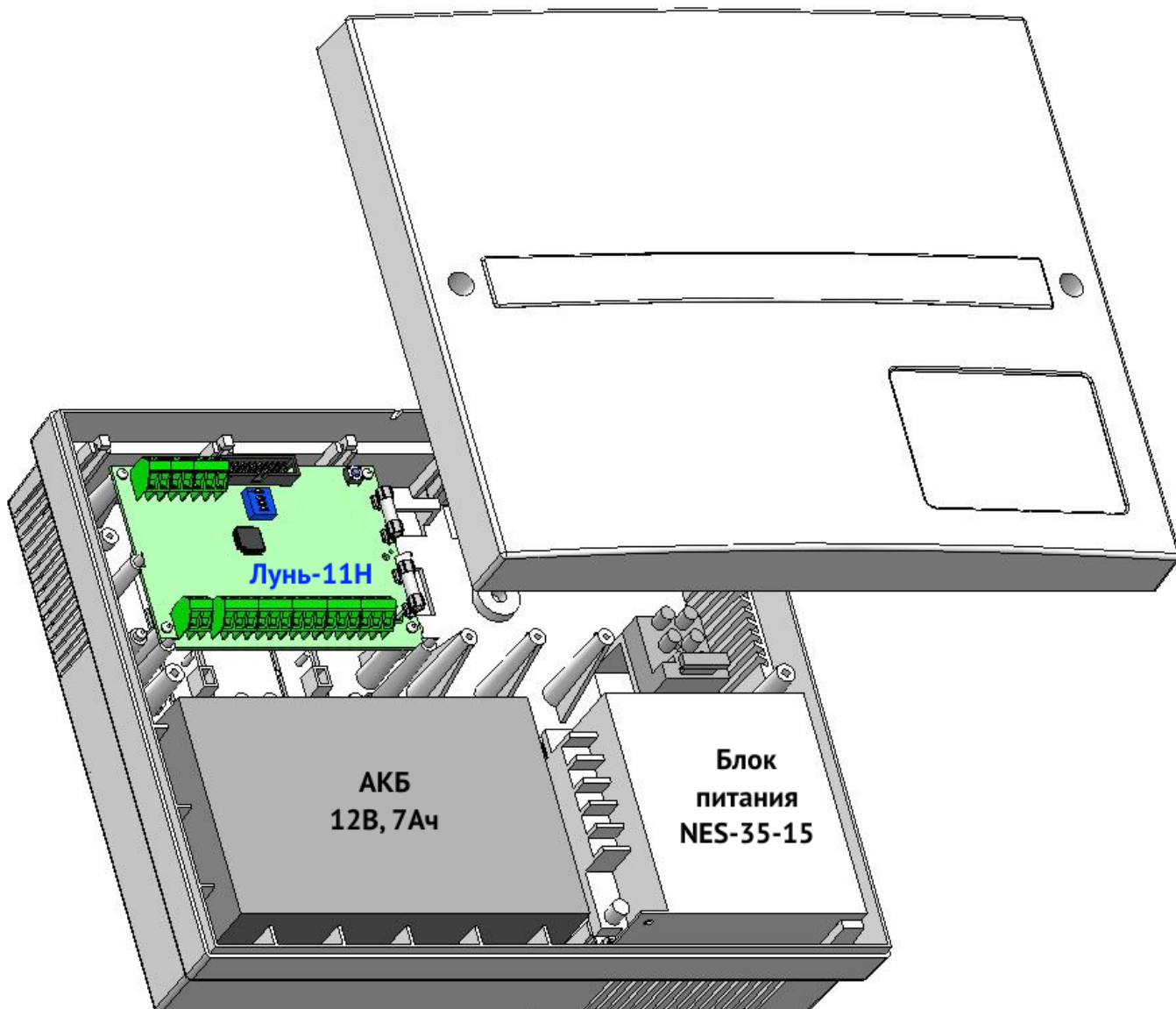


Рисунок 1. МР в корпусе Б004

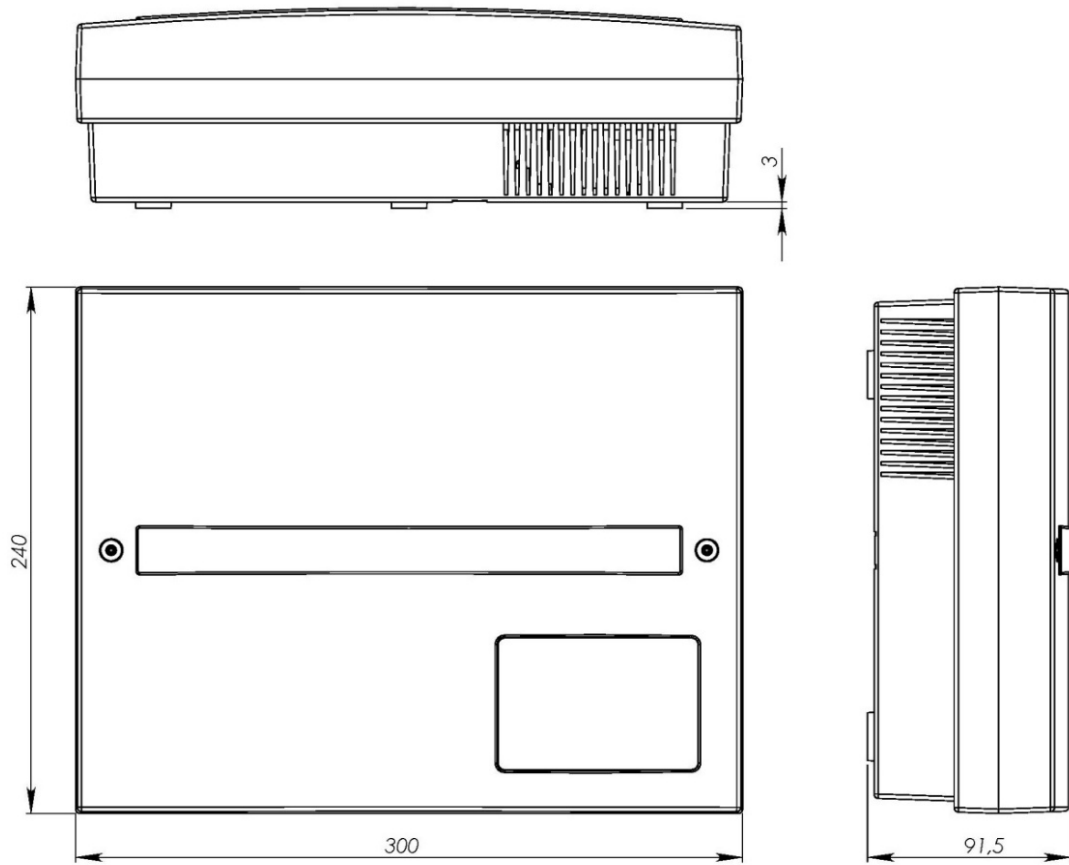


Рисунок 2. Габаритные размеры МР в корпусе Б004

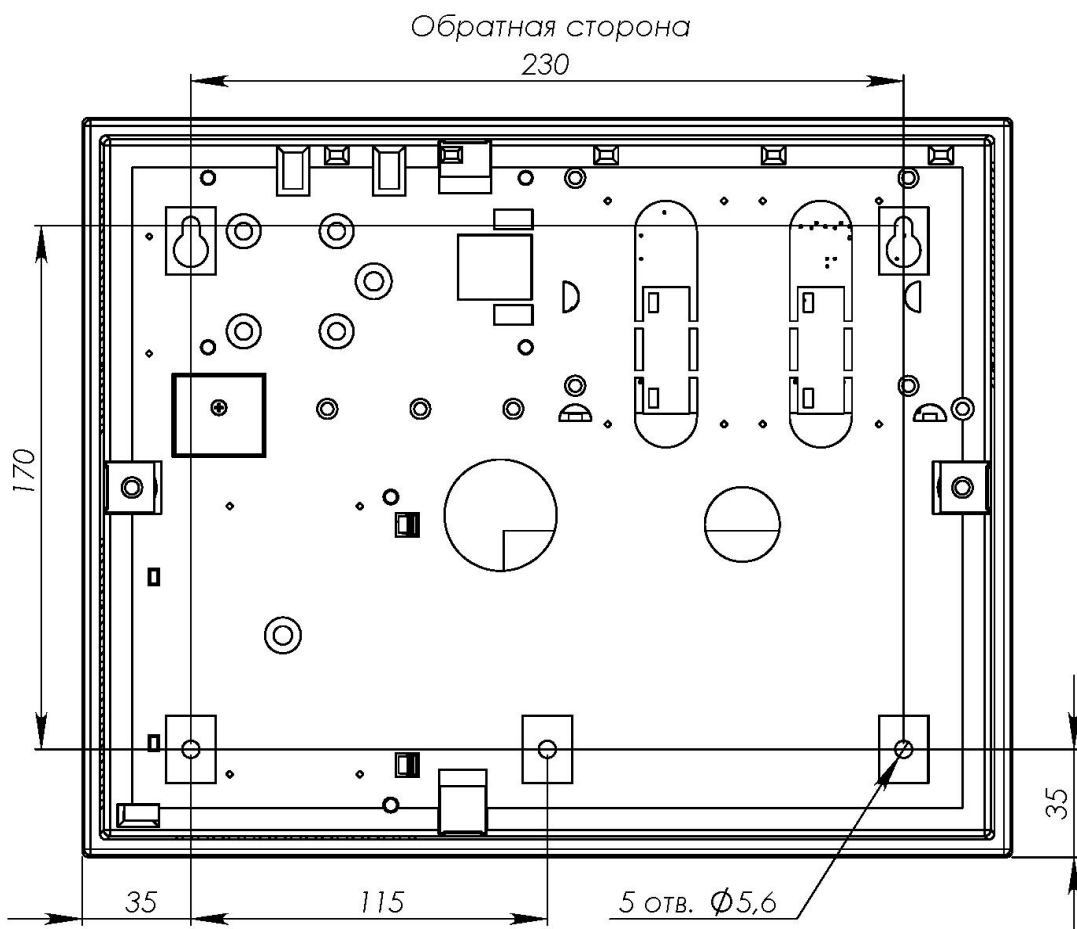


Рисунок 3. Установочные размеры корпуса Б004 (вид с обратной стороны)

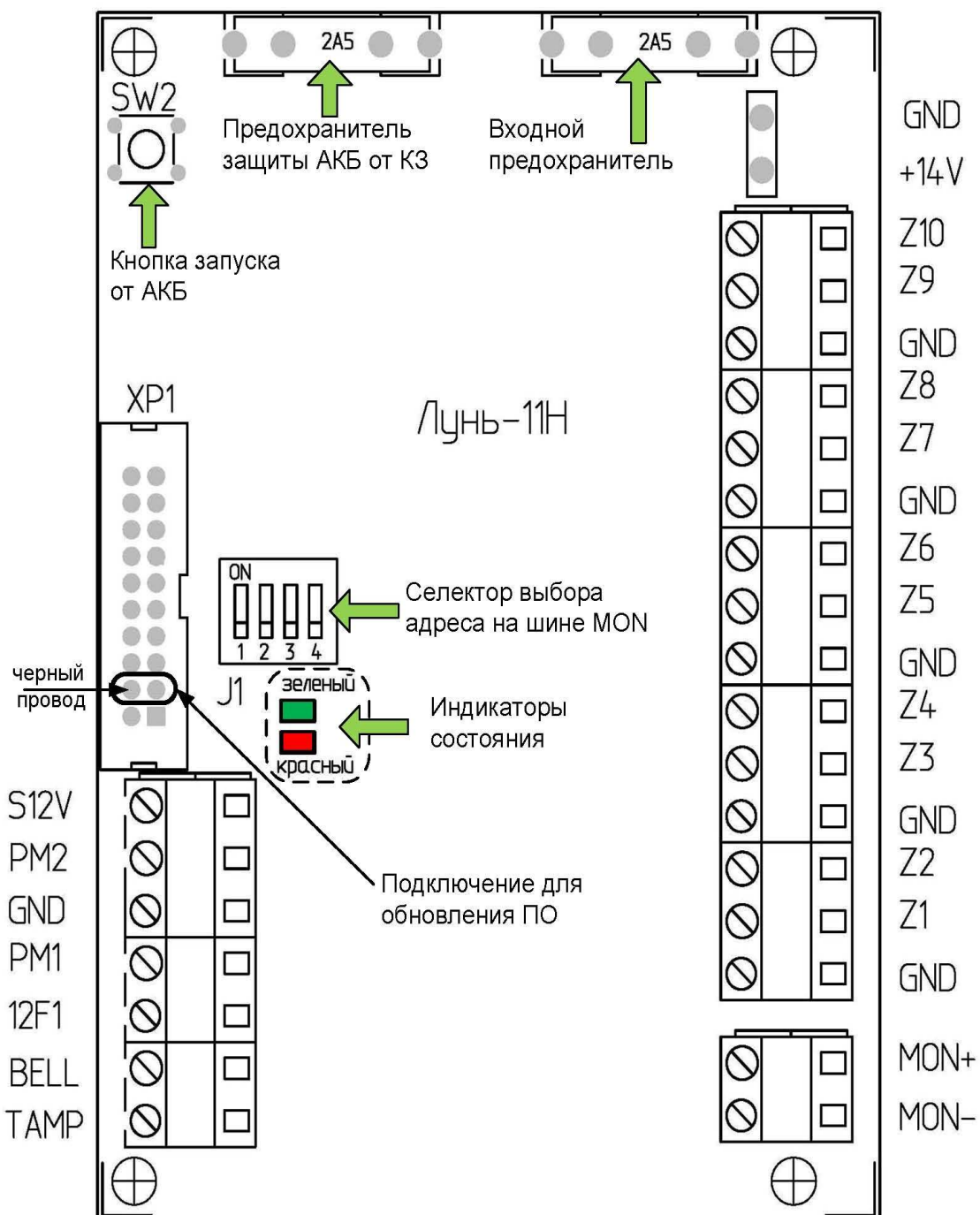


Рисунок 4. Внешний вид платы «Лунь-11Н»

Таблица 2. Назначение клемм МР «Лунь-11Н»

Маркировка клеммы	Назначение
Z1...Z10*	Подключение зон 1...10
GND	Общий контакт (-) МР
MON+ MON-	Интерфейс для подключения к ППКОП экранированной витой парой с общей длиной линии до 150м
S12V	Управляемый выход питания(+) активных пожарных извещателей с ограничением тока КЗ. Ток коммутации до 0.5А
PM1, PM2	Программируемые** выходы 1 и 2 (-) типа «Открытый коллектор». Ток коммутации до 0,5 А/15В

Маркировка клеммы	Назначение
12F1	Выход подключения питания (+) светозвуковых оповещателей с ограничением тока КЗ. Ток коммутации до 0,5 А
BELL	Контакт (–) светозвукового оповещателя с ограничением тока КЗ. Ток коммутации до 0.5А
TAMP	Вход для подключения тампера вскрытия корпуса и тампера смещения корпуса с места установки
+12V	Вход питания (+) МР
GND	Общий контакт (–) МР

* – тип зоны «пожарная» или «охранная» (различаются схемами подключения извещателей) устанавливается при конфигурировании ППКОП программой «Конфигуратор 11».

** – выходы РМ1, РМ2 программируются с помощью программы «Конфигуратор11» (См. инструкцию к программе «Конфигуратор 11»).

Внимание! Для подключения к ППКОП необходимо использовать экранированную витую пару, например, кабель FTP CAT5/5e, с обязательным соединением экрана с клеммами GND как со стороны ППКОП, так и со стороны МР. Для подключения шлейфов сигнализации можно применять обычный кабель, например, ALARM 6x0,22.

Схема подключения МР в охранной системе приведена в разделе 14.

6. Особенности работы

6.1. Типы шлейфов ППКОП

ППКОП работает со следующими типами шлейфа (таблица 3):

Таблица 3. Типы шлейфа МР «Лунь-11Н»

Тип шлейфа	Описание
«Задержанный»	Тип шлейфа, на нарушение которого действует временная задержка, как на вход, так и на выход. Например, сенсорный магнитный контакт входной двери
«Проходной»	Тип шлейфа, на нарушение которого действует временная задержка на выход всегда, а на вход – только если перед этим был нарушен задержанный шлейф. Например, объемный извещатель в проходных коридорах. Такой тип шлейфа не анализируется в режиме «Остаюсь дома»
«Охранный»	Обычный тип шлейфа, который работает в режиме охраны ППКОП. Такой шлейф срабатывает только в режиме, когда ППКОП в охране. Например, извещатели на окнах
«24-часовой»	Тип шлейфа, который срабатывает всегда, вне зависимости от состояния ППКОП (в охране он или нет), например, тревожная кнопка
«Постановочный»	Тип шлейфа, нарушение которого снимает группу с охраны, а восстановление – ставит под охрану

Тип шлейфа	Описание
«Пожарный»	Тип шлейфа, предназначенный для работы с пожарными извещателями по 2-х либо 4-х проводной схеме включения
«Остаюсь дома»	Шлейфы такого типа не анализируются, если ППКОП находится в режиме охраны «Остаюсь дома». При этом люди могут находиться в помещении не вызывая тревоги, но нарушение других типов шлейфов будет вызывать соответствующую реакцию ППКОП (например, разбитие стекла приведет к передаче сигнала тревоги на ПЦН). Для активации режима «Остаюсь дома» необходимо перед постановкой под охрану (набором кода) нажать кнопку «Щит» на клавиатуре УИУ «Линд-11»
«Общая тревога»	Тип шлейфа, при нарушении которого прибор передает на ПЦН код общей тревоги. Применяется в случае, если на объекте используется централь, работающая по телефонной линии, а ППКОП «Лунь-11mod.2» используется как резервный
«Задержанный/охранный»	Тип шлейфа, идентичный «задержанному» в режиме «под охраной» и «охранному» в режиме «остаюсь дома»
«Постановочный импульсом»	Триггерный тип шлейфа: кратковременное нарушение шлейфа (0,5...2 с) переключает состояние прибора (под охраной или нет) на противоположное.

Дополнительно для любого шлейфа можно установить параметр «Тихий». При нарушении шлейфа с установленным параметром «Тихий», звуковой оповещатель не включается.

Для каждого типа шлейфа при конфигурировании ППКОП в программе «Конфигуратор 11» можно выбрать физический тип соединительной линии (т.е. способ соединения и реакцию на нарушение). Подробнее о конфигурировании смотрите в «Инструкции к программе Конфигуратор 11». Типы допустимых для использования линий приведены в разделе 15.

6.2. Группы

Шлейфы, подключенные к МР, можно логически объединить в группы при конфигурировании, что позволяет оперировать всеми шлейфами каждой группы как единым целым.

6.3. Программируемые выходы

МР имеет 2 программируемых выхода **PM1, PM2**, управляемых прибором «Лунь-11».

Каждый программируемый выход может быть настроен в программе «Конфигуратор 11» одним из следующих вариантов:

- как выходной сигнал о пожаре;
- как выходной сигнал о неисправности;
- как выходной сигнал о готовности к постановке в охрану ППКОП;
- как выходной сигнал о постановке в охрану ППКОП;
- как выходной сигнал повторитель состояния выбранной зоны;
- как выносной индикатор управления с ПЦН;
- как выносной светодиод;
- как выходной сигнал мигающий повторитель состояния выбранной зоны;

- как выходной мигающий сигнал тревоги в выбранной группе;
- как выходной сигнал сирены.

6.4. Контроль ложных срабатываний извещателей

Контроль ложных срабатываний осуществляется прибором «Лунь-11»/«Лунь-11mod.2».

6.5. Выбор адреса МР

Для правильной работы в охранной системе, каждый из подключенных МР должен иметь уникальный адрес. Выбор адреса МР осуществляется 4-х разрядным DIP-переключателем (см. рисунок 4) в двоичном коде. Диапазон адресов должен быть выбран в диапазоне 1...12. Соответствие адресов и установок DIP-переключателей приведено в разделе 16.

6.6. Светодиодные индикаторы на плате МР

На плате МР установлены два индикатора – красный и зеленый (см.рисунок 4).

- **Красный** (HL2) – «индикатор наличия событий». Мигание с длительными вспышками и короткой паузой между ними указывает на наличие событий, и наоборот, короткие вспышки с длинной паузой сигнализируют об отсутствии событий;
- **Зеленый** (HL3) – «индикатор обмена информацией». Мигание сигнализирует о процессе обмена информационными сообщениями между МР и ППКОП.

7. Организация контроля основного питания

Функция контроля основного питания в МР включена по умолчанию и работает автоматически.

8. Организация контроля АКБ

Функция контроля АКБ в МР включена по умолчанию и работает автоматически.

9. Техническое обслуживание

Изделие не требует обслуживания.

10. Условия эксплуатации

Изделие допускается эксплуатировать при температуре от -5°C до $+40^{\circ}\text{C}$ и относительной влажности в диапазоне от 5% до 85%.

11. Хранение

1. Хранение ППКОП в части воздействия климатических факторов по условиям 2 по ГОСТ 15150. Температура хранения от -50°C до $+40^{\circ}\text{C}$ при относительной влажности воздуха в диапазоне от 5% до 98%.
2. Во время погрузочно-разгрузочных работ и транспортирования, при хранении на складах ящики с ППКОП не должны подвергаться резким ударам. Способ укладки и крепления ящиков на транспортирующее средство должен исключать их перемещение.
3. Хранить ППКОП в упаковке предприятия-изготовителя.

12. Транспортирование

1. Транспортирование ППКОП производить в упаковке предприятия-изготовителя.
2. ППКОП допускается транспортировать всеми видами закрытых транспортных средств, при условии соблюдения правил перевозки грузов, действующих на каждом виде транспорта.
3. Условия транспортирования ППКОП в части воздействия механических факторов – группа N2 по ГОСТ 12997.
4. Транспортирование ППКОП в части воздействия климатических факторов по условиям 5 по ГОСТ 15150. Температура транспортирования от –50°С до +50°С при относительной влажности воздуха в диапазоне от 5% до 98%.

13. Утилизация

Утилизацию изделия производить по правилам утилизации электронных бытовых приборов, установленным законодательством государства, в котором эксплуатируется изделие.

14. Приложение 1. Схема подключения МР к ППКОП

Внимание! Выполнение требований данной схемы подключения является обязательным. Не соблюдение данного требования может повлечь за собой выход из строя изделия и, как следствие, невозможность выполнения гарантийных обязательств.

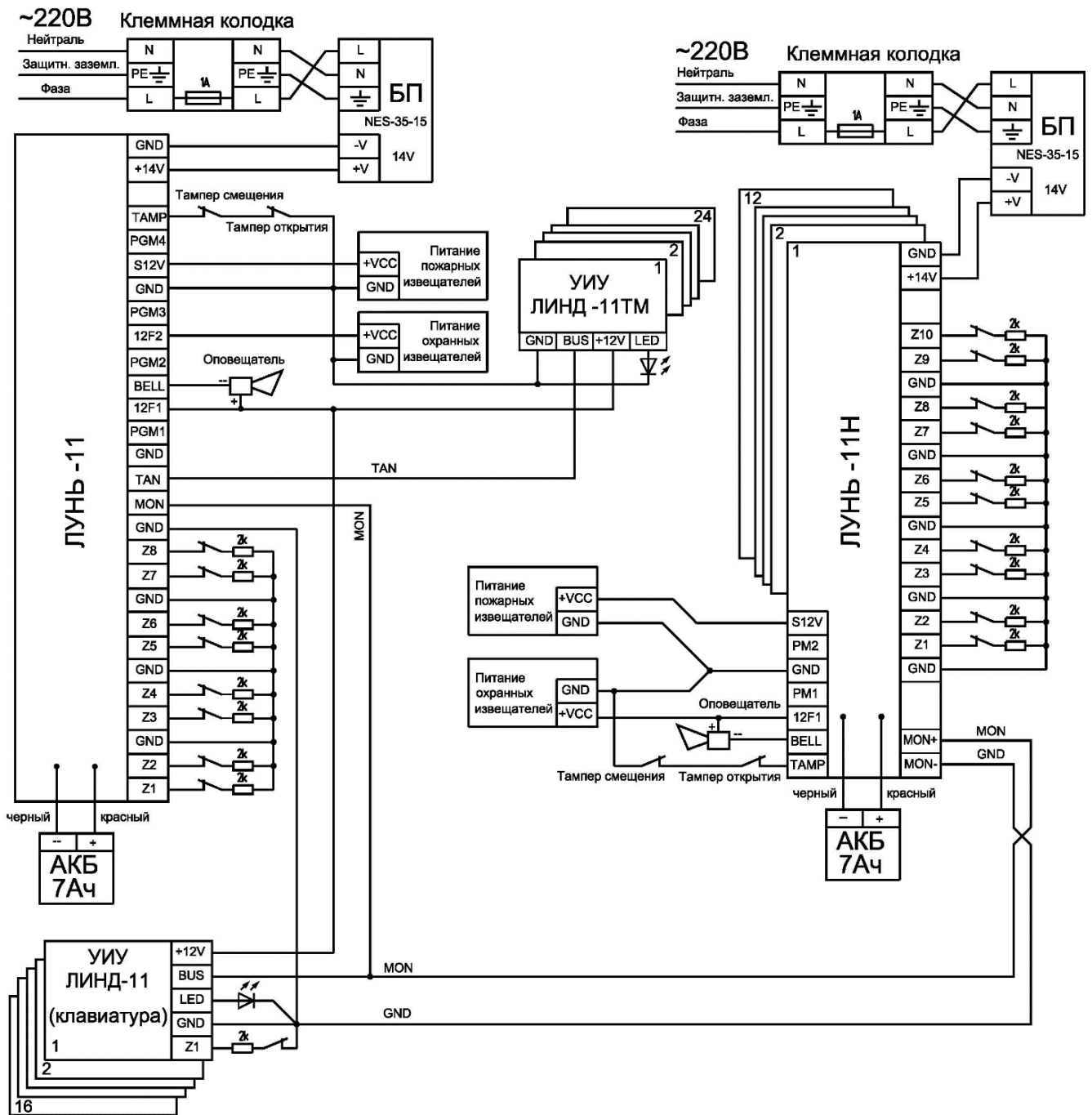


Рисунок 5. Схема подключения МР «Лунь-11Н»

15. Приложение 2. Типы шлейфов МР «Лунь-11Н»

Типы охранных и пожарных шлейфов и события, генерируемые при их нарушении описаны в таблицах 4 и 5 соответственно. Схемы и пример расчета радиоэлементов при использовании пожарных шлейфов приведены на рисунках 6, 7 и в таблице 6.

Таблица 4. Типы охранных шлейфов




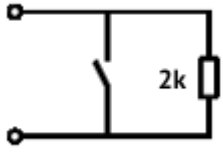
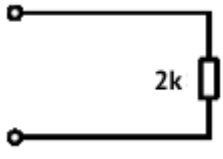
Схема подключения	Событие при коротком замыкании	Событие при обрыве
1. Тип шлейфа – «Нормально разомкнутый»		
	тревога	норма
2. Тип шлейфа – «Нормально замкнутый»		
	норма	тревога
3. Тип шлейфа – «Оконечный резистор, тревога по обрыву»		
	неисправность шлейфа	тревога
4. Тип шлейфа – «Оконечный резистор, тревога по КЗ»		
	тревога	неисправность шлейфа
5. Тип шлейфа – «Оконечный резистор, тревога по обрыву и КЗ»		
	тревога	тревога

Таблица 5. Типы пожарных шлейфов

Схема подключения	Событие при коротком замыкании	Событие при обрыве
6. Тип шлейфа – «нормально замкнутый, 2 резистора»		
	<i>неисправность шлейфа</i>	<i>неисправность шлейфа</i>
разрыв цепи извещателя – тревога		
7. Тип шлейфа – «нормально разомкнутый, 2 резистора»		
	<i>неисправность шлейфа</i>	<i>неисправность шлейфа</i>
замыкание цепи извещателя – тревога		

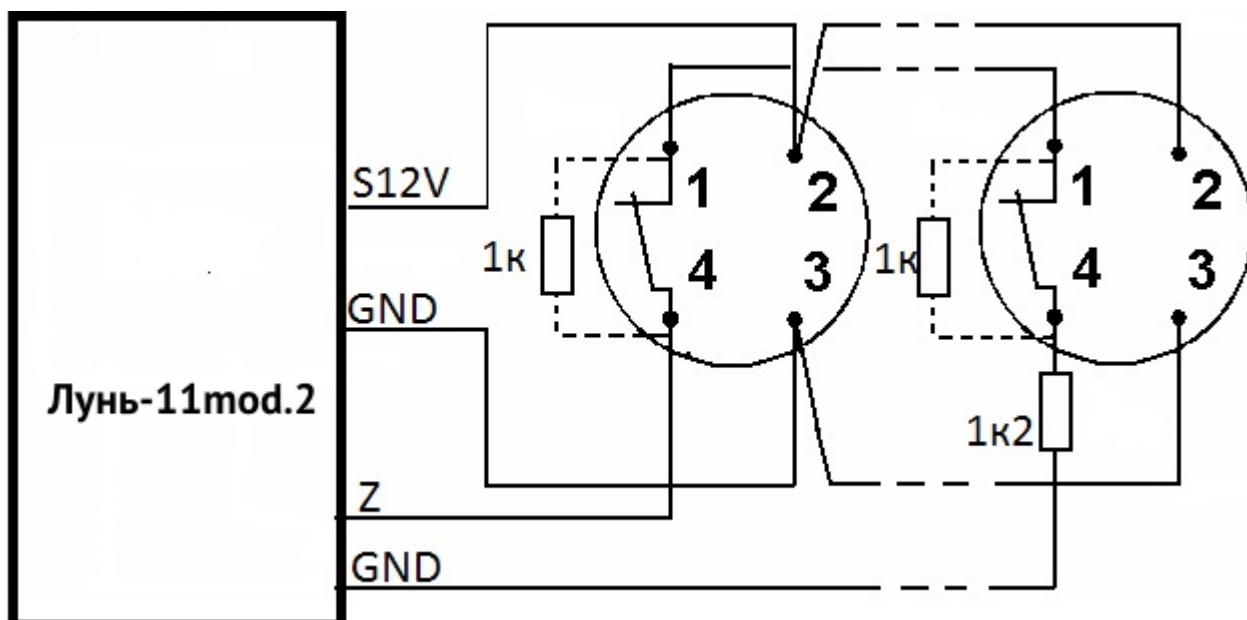


Рисунок 6. Схема подключения пожарных извещателей по четырехпроводной схеме

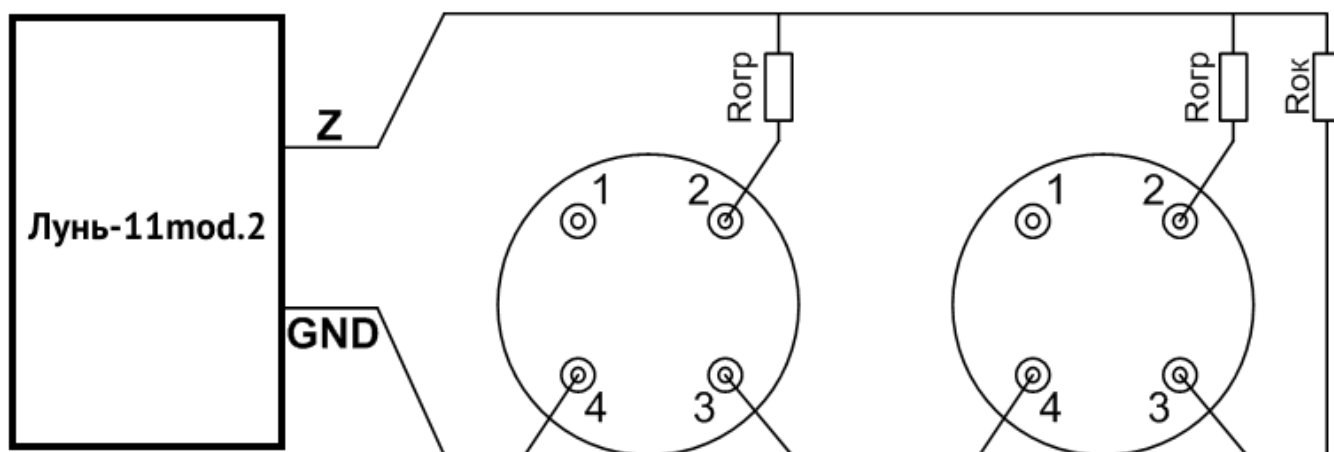


Рисунок 7. Схема подключения извещателей в пожарный шлейф по двухпроводной схеме

Таблица 6. Пример расчета $R_{огр}$

Тип извещателя	Номинал $R_{огр}$
ИПК-8	200 Ом
СПД-3	470 Ом
Любой другой извещатель	$R_{огр}$ вычисляется по формуле: $R_{огр} = 800 \text{ Ом} - R_{изв}$, где $R_{изв}$ – сопротивление извещателя в состоянии «Пожар», Ом

16. Приложение 3. Адресация МР в охранной системе

Выбор адреса МР в охранной системе осуществляется с помощью DIP-переключателей J1 (см. рисунок 4) в соответствии с конфигурацией ППКОП, заданной в программе «Конфигуратор 11». Соответствие адреса МР состоянию отдельных DIP-переключателей указано в таблице 7.

Каждый используемый в системе МР должен иметь уникальный адрес в диапазоне 1...12.

Таблица 7. Установка переключателей выбора адреса МР

Адрес	Положение переключателей (1=ON; 0=OFF)			
	1	2	3	4
1	1	0	0	0
2	0	1	0	0
3	1	1	0	0
4	0	0	1	0
5	1	0	1	0
6	0	1	1	0
7	1	1	1	0
8	0	0	0	1
9	1	0	0	1
10	0	1	0	1
11	1	1	0	1
12	0	0	1	1



17. Приложение 4. Положение о гарантийном обслуживании

1. Производитель гарантирует отсутствие производственных дефектов и неисправностей Оборудования и несет ответственность по гарантийным обязательствам в соответствии с законодательством Украины.
2. Гарантийный период исчисляется с момента приобретения устройства у официального дилера.
3. В течение гарантийного срока Производитель обязуется бесплатно устранить дефекты Оборудования путем его ремонта или замены на аналогичное при условии, что дефект возник по вине Производителя. Устройство, предоставляемое для замены, может быть как новым, так и восстановленным, но в любом случае Производитель гарантирует, что его характеристики будут не хуже, чем у заменяемого устройства.
4. Выполнение Производителем гарантийных обязательств по ремонту вышедшего из строя оборудования влечет за собой увеличение гарантийного срока на время ремонта оборудования.
5. Если срок гарантии истекает ранее чем через месяц после ремонта устройства, то на него устанавливается дополнительная гарантия сроком на 30 дней с момента окончания ремонта.
6. Производитель не несет ответственности за совместимость своего Программного Обеспечения с любыми аппаратными или программными средствами, поставляемыми другими производителями, если иное не оговорено в прилагаемой Документации.
7. Ни при каких обстоятельствах Производитель не несет ответственности за любые убытки, включая потерю данных, потерю прибыли и другие случайные, последовательные или косвенные убытки, возникшие вследствие некорректных действий по установке, сопровождению, эксплуатации либо связанных с производительностью, выходом из строя или временной неработоспособностью Оборудования.
8. Производитель не несет ответственности по гарантии в случае, если произведенные им тестирование и/или анализ показали, что заявленный дефект в изделии отсутствует, либо он возник вследствие нарушения правил установки или условий эксплуатации, а также любых действий, связанных с попытками добиться от устройства выполнения функций, не заявленных Производителем.
9. Условия гарантии не предусматривают чистку и профилактику оборудования силами и за счет Производителя.
10. Производитель не несет ответственности за дефекты и неисправности Оборудования, возникшие в результате:
 - несоблюдения правил транспортировки и условий хранения, технических требований по размещению и эксплуатации;
 - неправильных действий, использования Оборудования не по назначению, несоблюдения инструкций по эксплуатации;
 - механических воздействий;
 - действия обстоятельств непреодолимой силы (таких как пожар, наводнение, землетрясение и др.)

ГАРАНТИЯ НЕ РАСПРОСТРАНЯЕТСЯ:

- на контрафактные изделия, приобретенные под маркой Производителя;
- на неисправности, возникшие в результате воздействия окружающей среды (дождь, снег, град, гроза и т.п.), наступления форс-мажорных обстоятельств (пожар, наводнение, землетрясение и др.) или влияния случайных внешних факторов (броски напряжения в электрической сети и пр.);
- на неисправности, вызванные нарушением правил транспортировки, хранения, эксплуатации или неправильной установкой;
- на неисправности, вызванные ремонтом или модификацией Оборудования лицами, не уполномоченными на это Производителем;
- на повреждения, вызванные попаданием внутрь Оборудования посторонних предметов, веществ, жидкостей, насекомых и т.д.;
- на Оборудование, имеющее внешние дефекты (явные механические повреждения, трещины, сколы на корпусе и внутри устройства, сломанные антенны и контакты разъемов).



Предприятие-изготовитель:
ООО «Охрана и безопасность»
Украина, 61002, г. Харьков, ул. Чубаря, 10/12.
Тел.: +380 (57) 714 91 33
Факс: +380 (57) 714 39 64
mail: Support@p-sec.eu
<http://www.p-sec.eu>